

Курс лекций по дисциплине

«Инженерная и компьютерная графика»

лектор

Каражанова Дарига Дюсеновна

Кандидат педагогических наук,
ассоциированный профессор Satbayev University



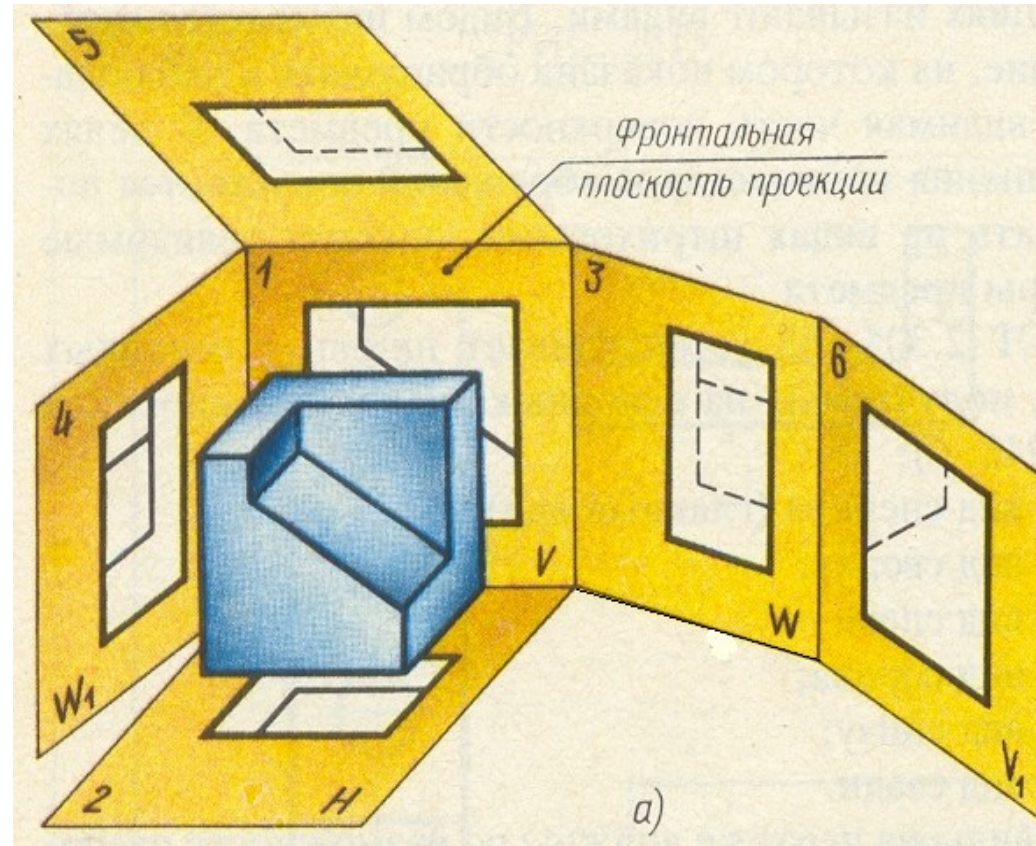
Лекция 3

ГОСТ 2.305- 68. Виды. Простые разрезы.

К.п.н., ассоциированный профессор

Каражанова Дарига Дюсеновна

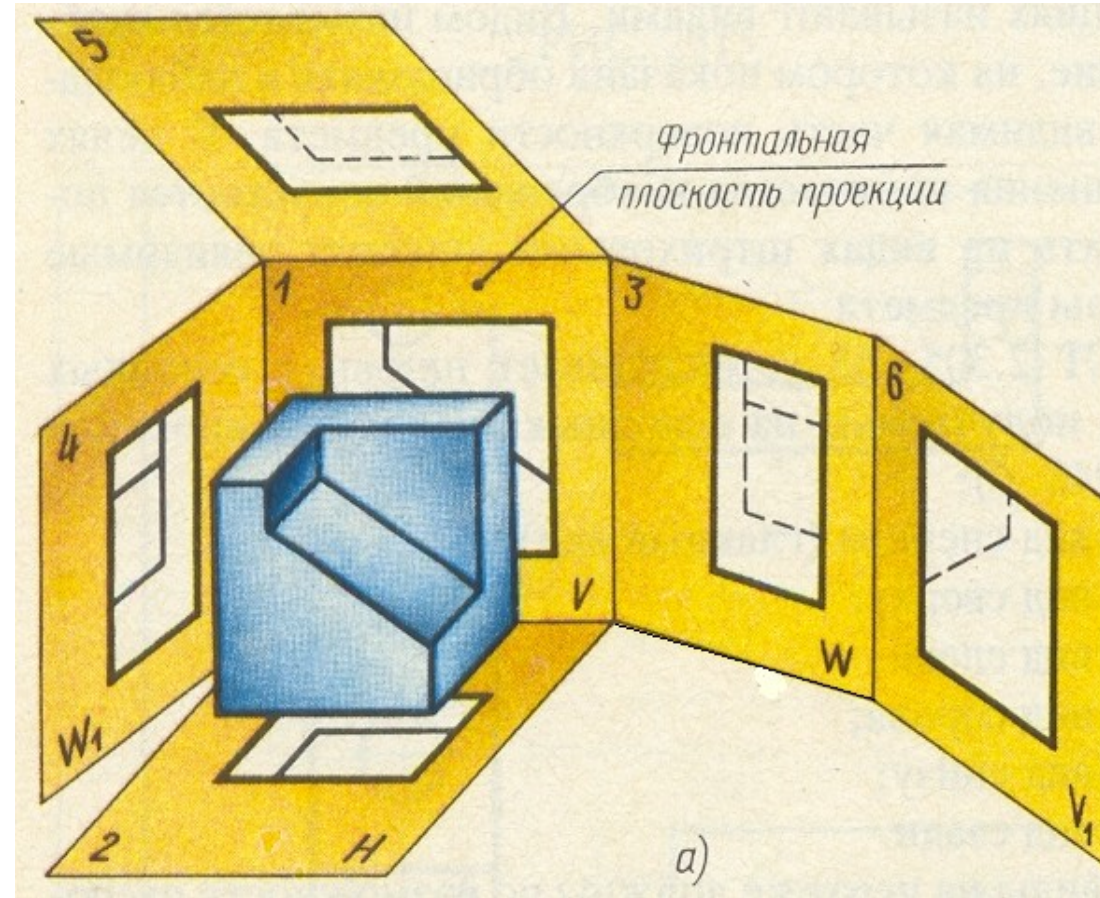
Основные положения



Изображения предметов должны выполняться по методу **прямоугольного проецирования.**

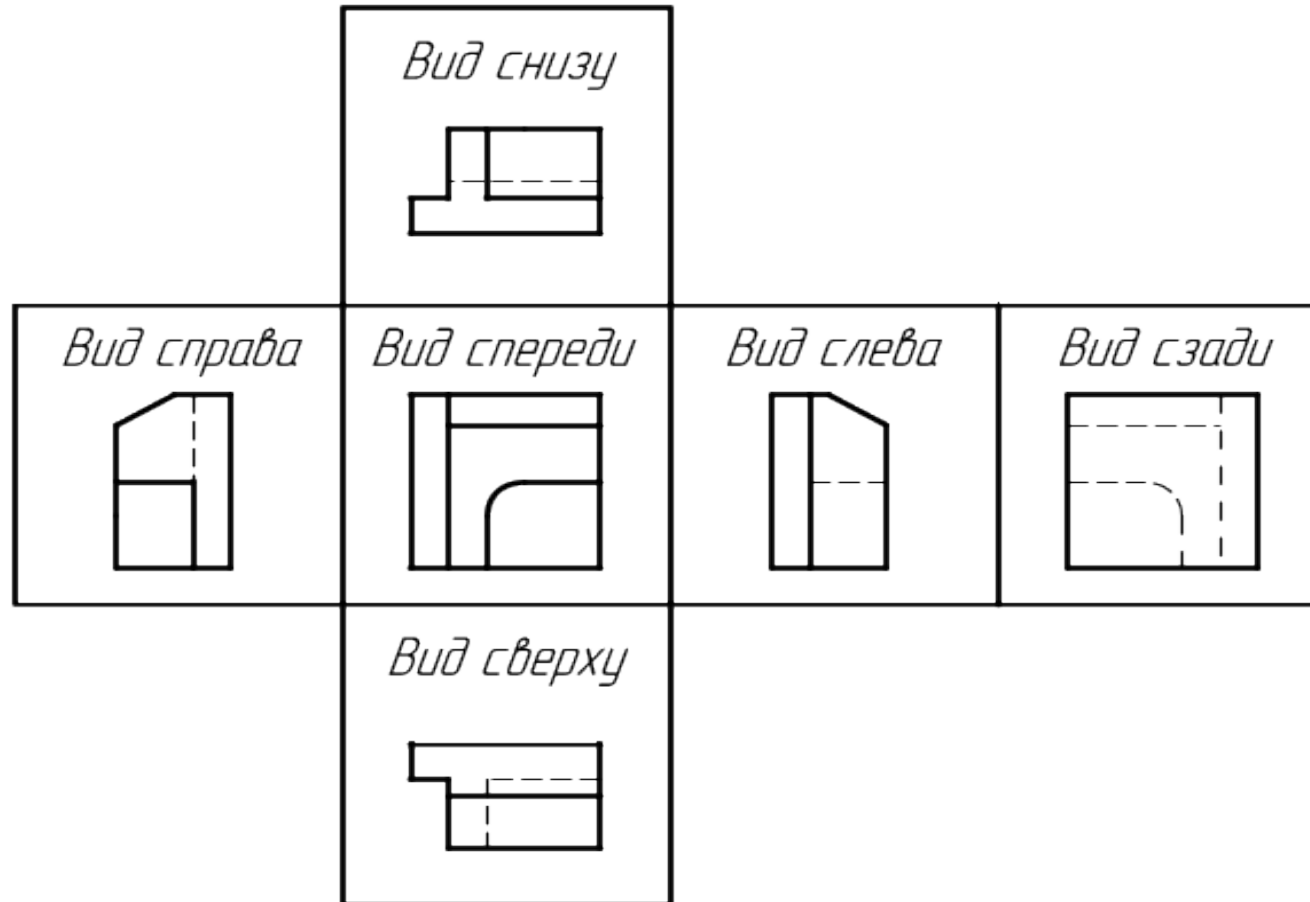
Предмет располагается между наблюдателем и плоскостью проекций

За основные плоскости проекций принимают шесть граней куба.
Грани совмещают с фронтальной плоскостью, как показано на рисунке.



Грань 6 допускается располагать рядом с гранью 4

Вид – Ортогональная проекция обращенной к наблюдателю видимой части поверхности предмета, расположенного между ним и плоскостью проецирования



- 1- вид спереди (главный вид);
- 2- вид сверху;
- 3- вид слева;
- 4- вид справа;
- 5- вид снизу;
- 6- вид сзади

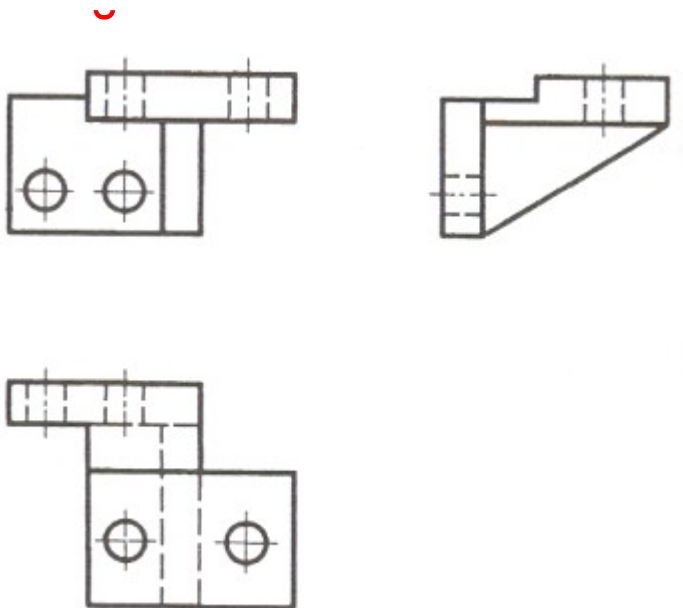
Виды, полученные проецированием на основные плоскости проекций, называются **основными**.

Предмет располагают относительно фронтальной плоскости так, чтобы изображение на ней давало наиболее полное представление о форме и размерах предмета

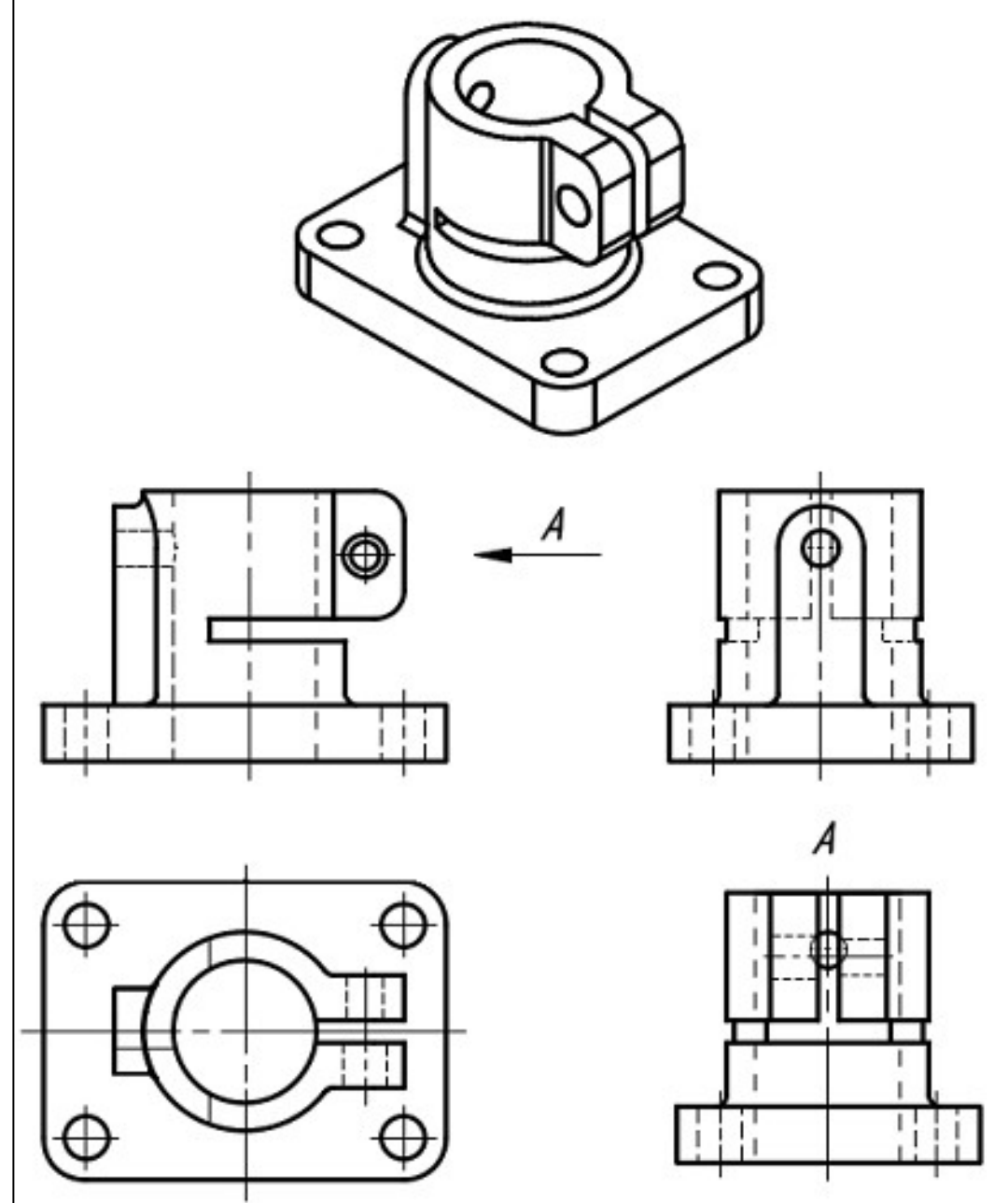
Главный вид - Основной вид предмета на фронтальной плоскости проекции, который дает наиболее полное представление о форме и размерах предмета, относительно которого располагают остальные основные виды

Основные виды ***предпочтительно*** располагать в ***проекционной связи*** с главным видом.

Для уменьшения количества изображений на видах допускается показывать невидимые части поверхности предмета при помощи штриховых л



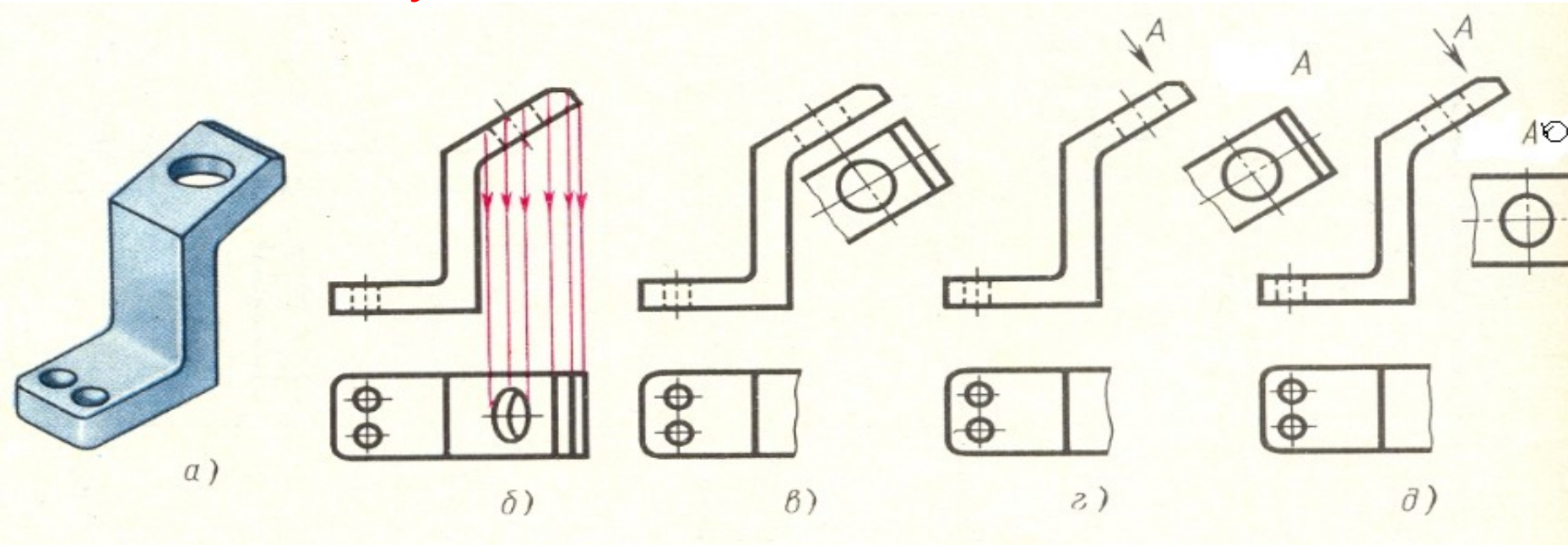
В случае нарушения проекционной связи требуется указать на чертеже направление взгляда стрелкой и обозначить вид прописной буквой русского алфавита, начиная с А*.



Обозначение изображения выполняется шрифтом на 1- 2 размера больше, чем остальные надписи на чертеже.

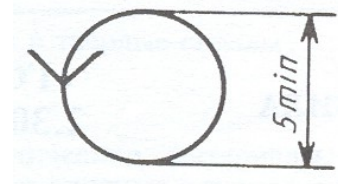
Дополнительные виды

Изображение предмета на плоскости, непараллельной ни одной из основных плоскостей проекций, применяемое для неискаженного изображения поверхности, если ее нельзя получить на основном виде.



Варианты расположения дополнительных видов: в) в проекционной связи; г) на свободном поле чертежа; в) повернутое*

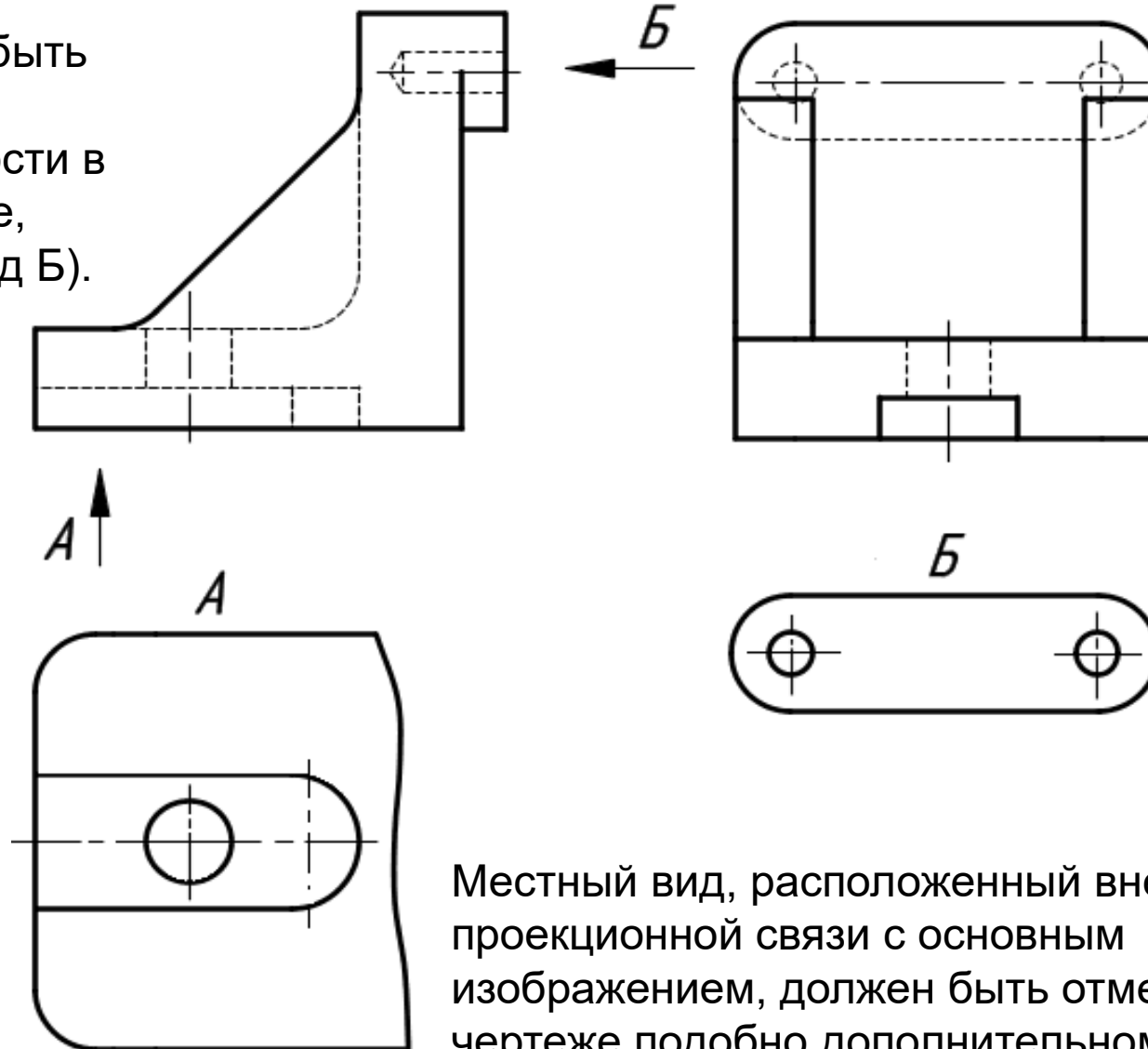
*Условное графическое обозначение «повернуто»



Местные виды

Изображение отдельного ограниченного участка поверхности предмета.

Местный вид может быть ограничен линией обрыва, по возможности в наименьшем размере, или не ограничен (вид Б).

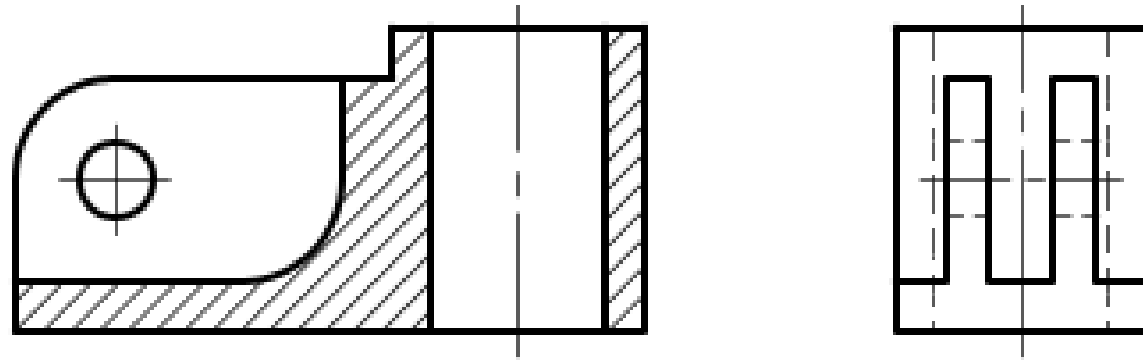


Местный вид, расположенный вне проекционной связи с основным изображением, должен быть отмечен на чертеже подобно дополнительному виду.

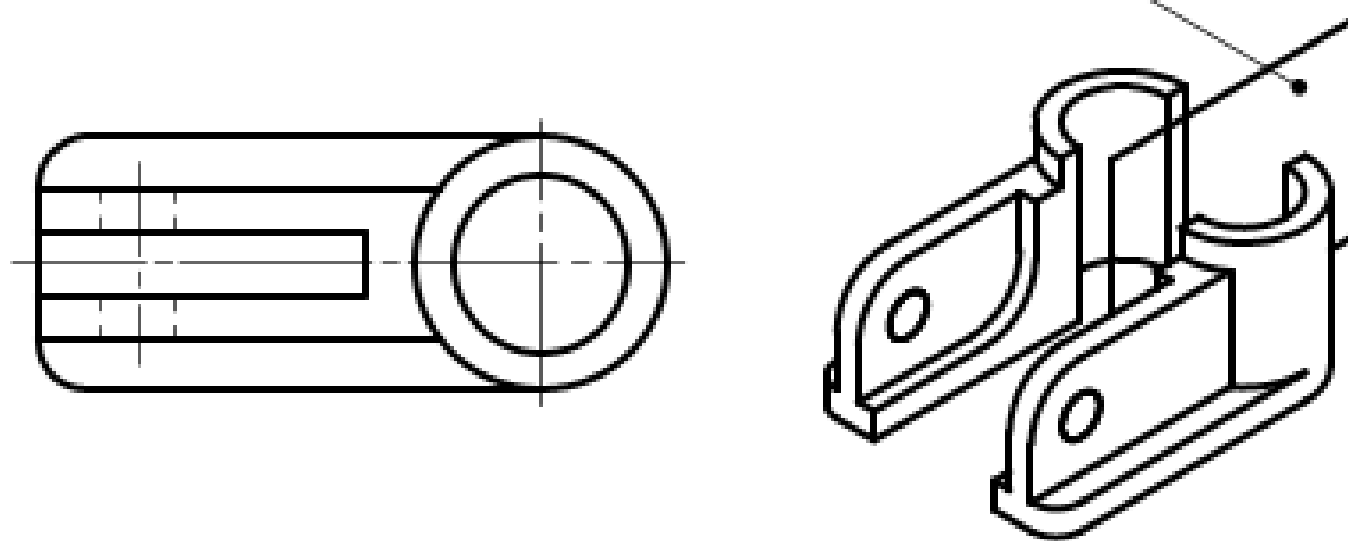
Разрез – это изображение предмета, мысленно рассеченного одной или несколькими плоскостями.

В зависимости от количества секущих плоскостей разрезы делятся на ***простые*** и ***сложные***.

На разрезе показывают то, что находится в секущей плоскости и расположено за ней.

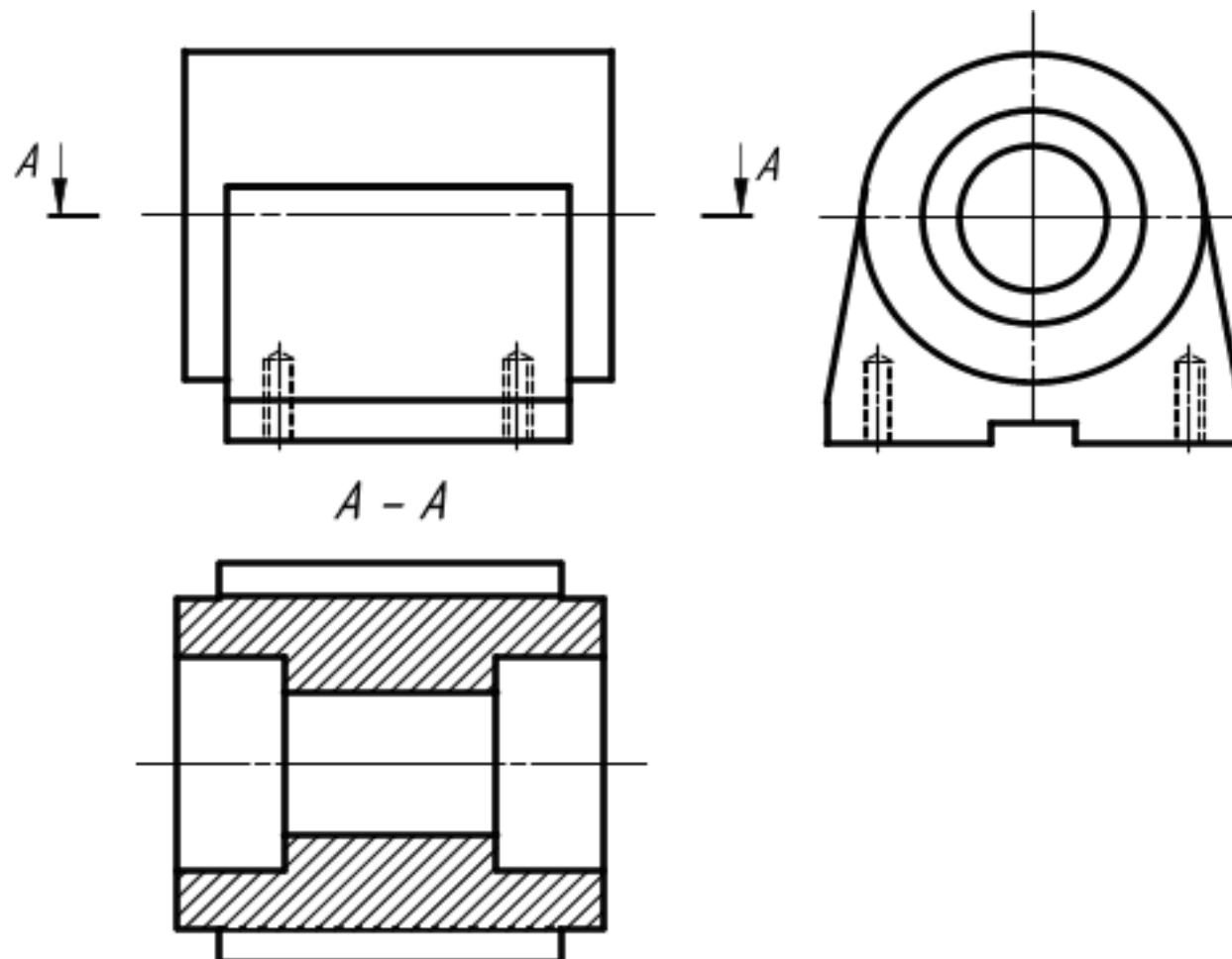


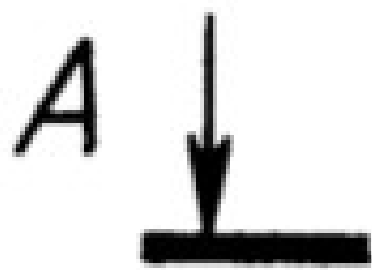
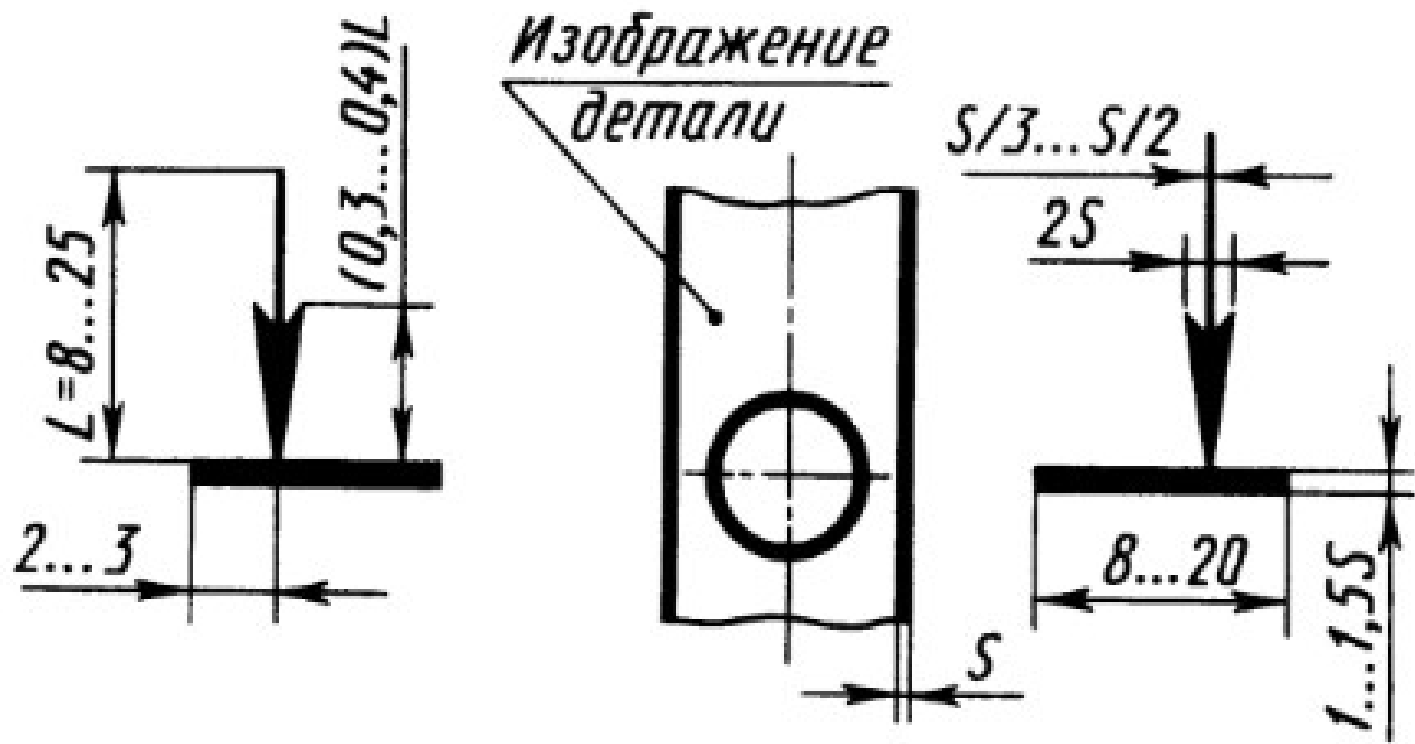
Секущая плоскость



Обозначения разрезов

Линия разреза вычерчивается **разомкнутой линией** со стрелками, указывающими направления взгляда и одинаковыми прописными буквами по типу А-А.





Разрезы простые

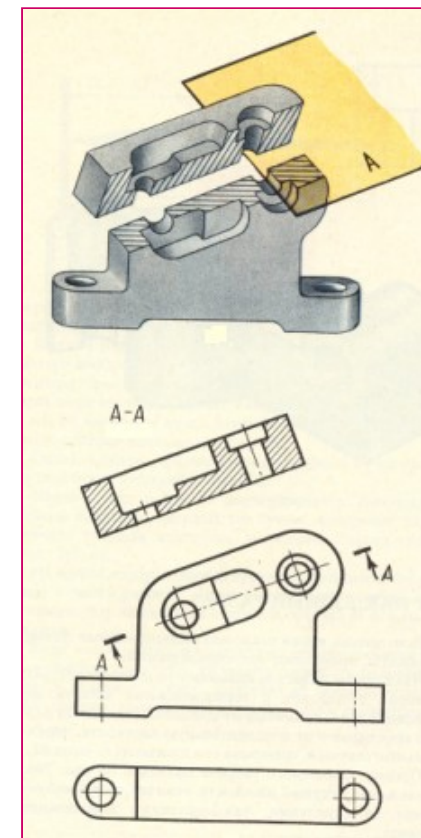
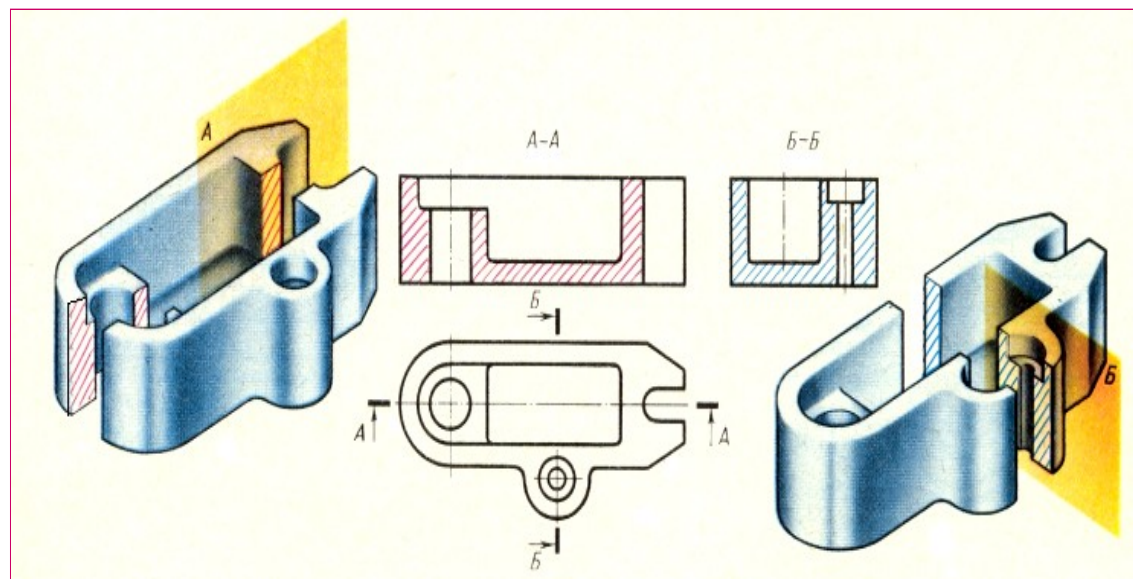
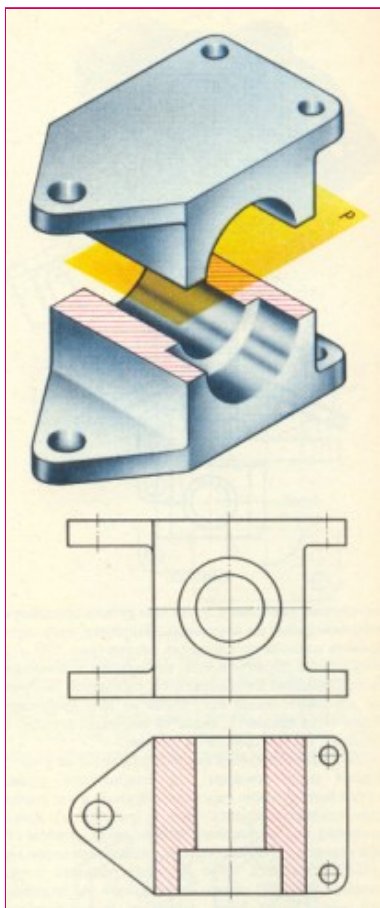
вертикальные

горизонтальные

наклонные

фронтальный

профильный

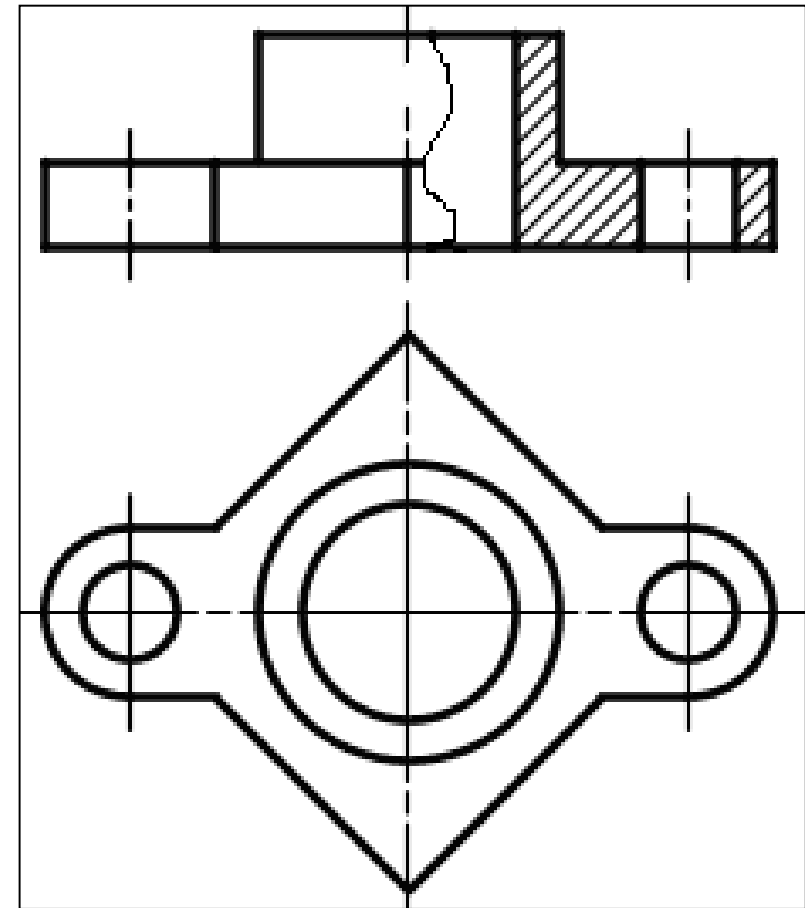
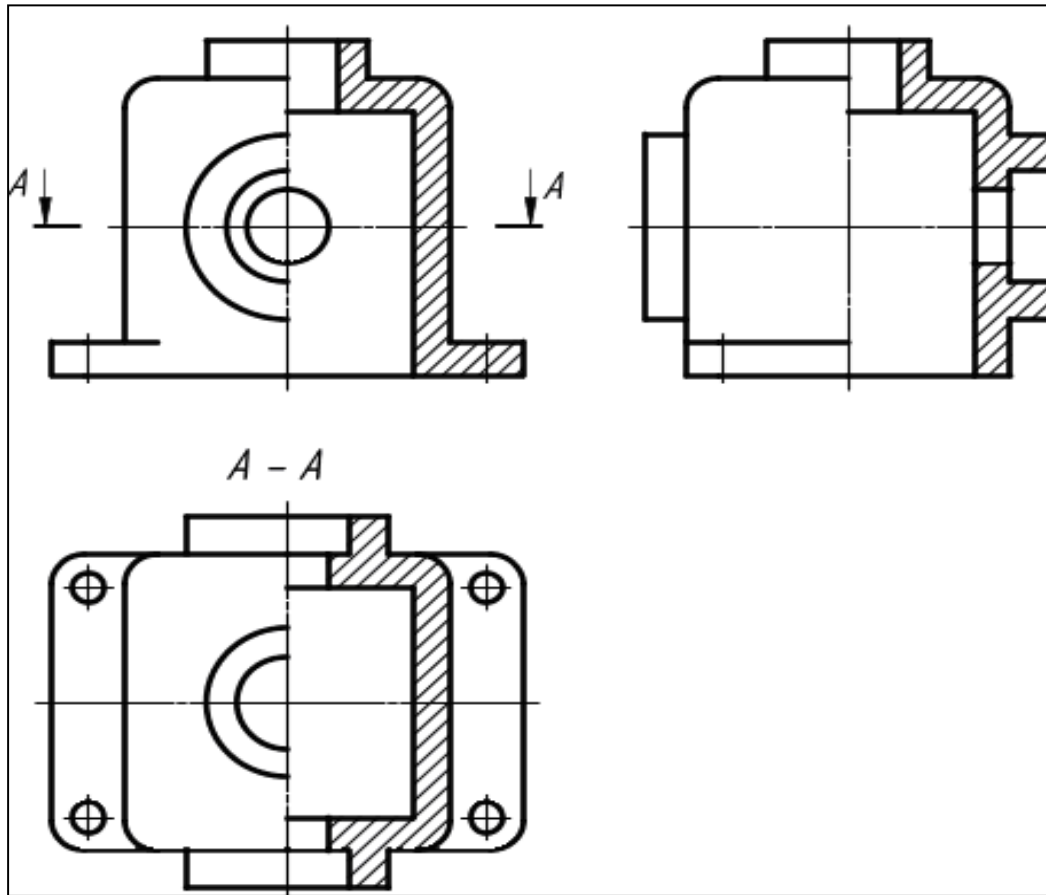


Местный разрез, выполняется секущей плоскостью только в отдельном, ограниченном месте предмета.



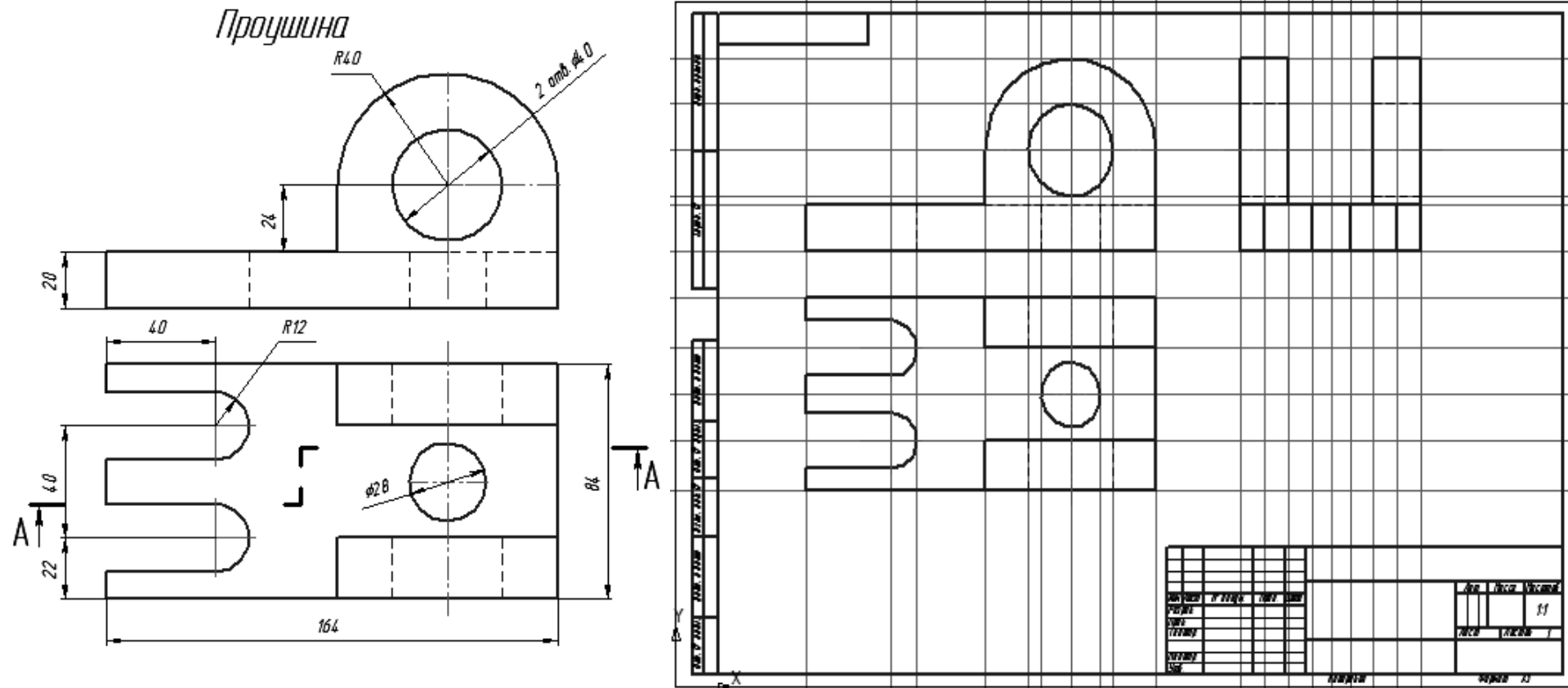
Если вид и располагаемый на его месте разрез представляют собой **симметричные фигуры**, то можно соединить половину вида и половину разреза, разделяя их **штрихпунктирной тонкой линией**, являющейся осью симметрии.

Когда соединяется часть вида с частью разреза и **ось симметрии совпадает с проекцией какой-либо линии**, то вид от разреза отделяется **сплошной волнистой линией**, проводимой левее или правее оси симметрии.

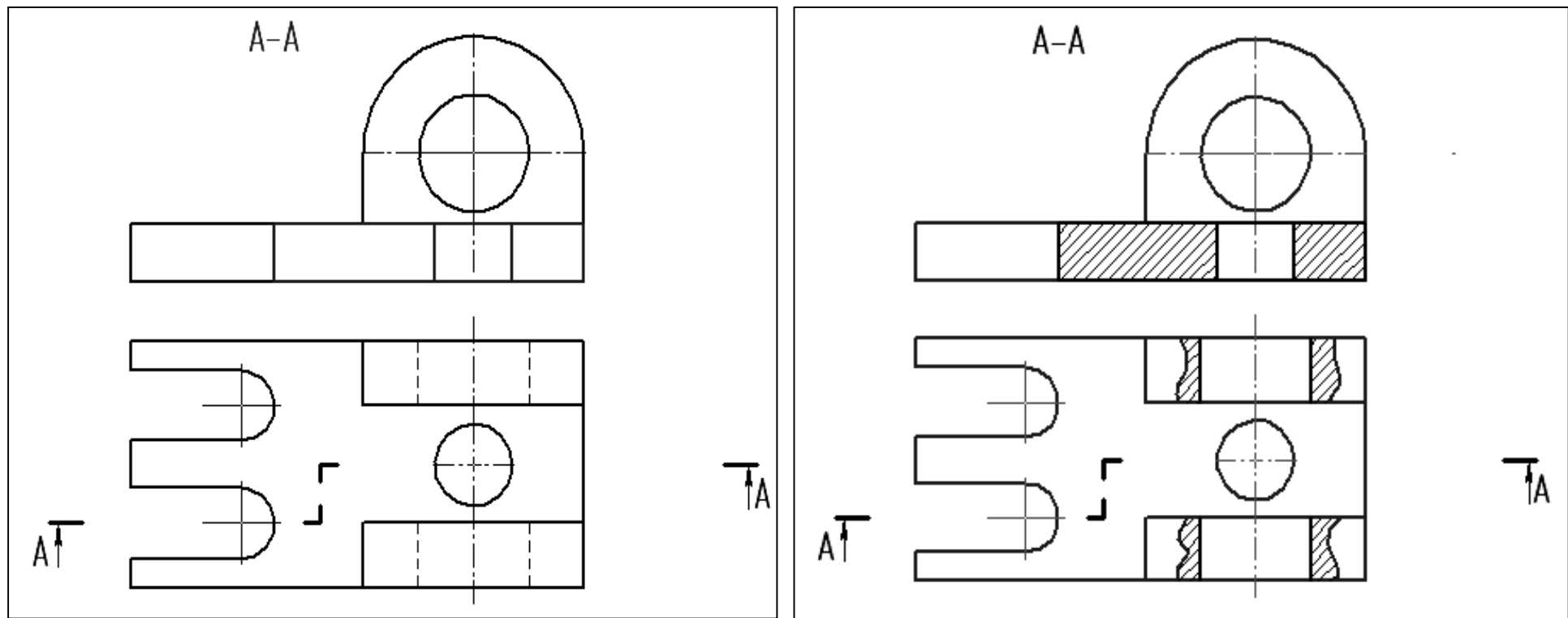


Построение чертежа детали со ступенчатым разрезом

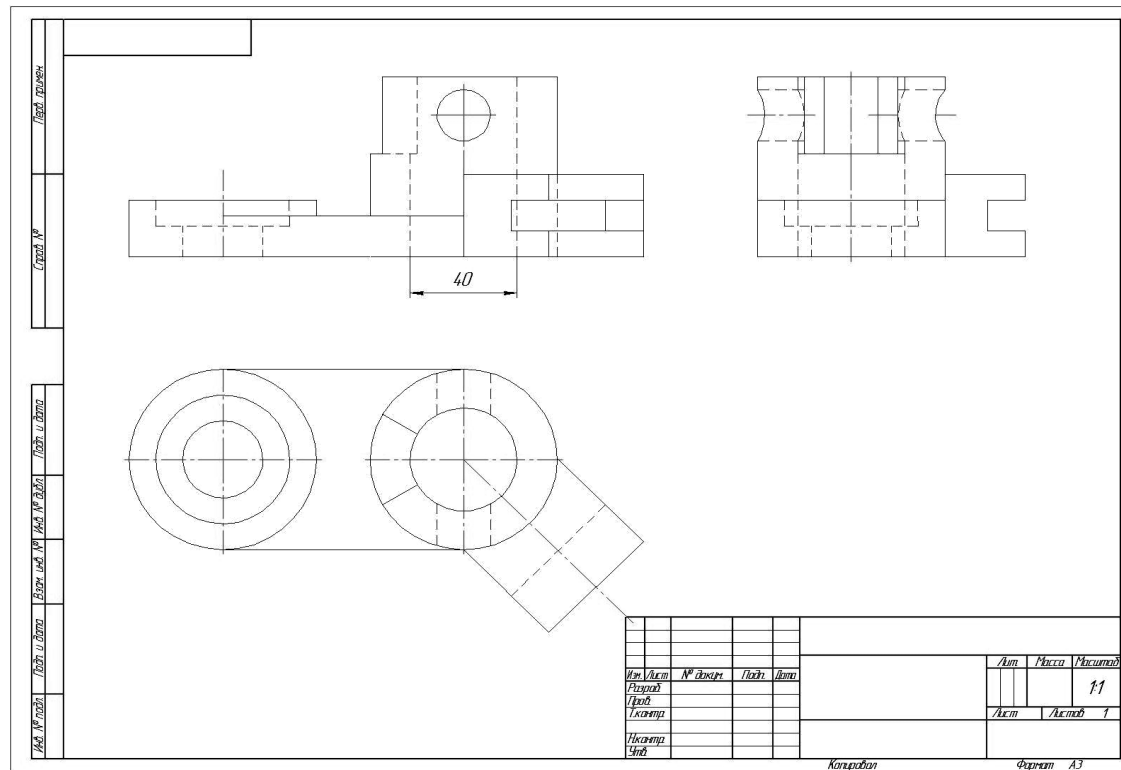
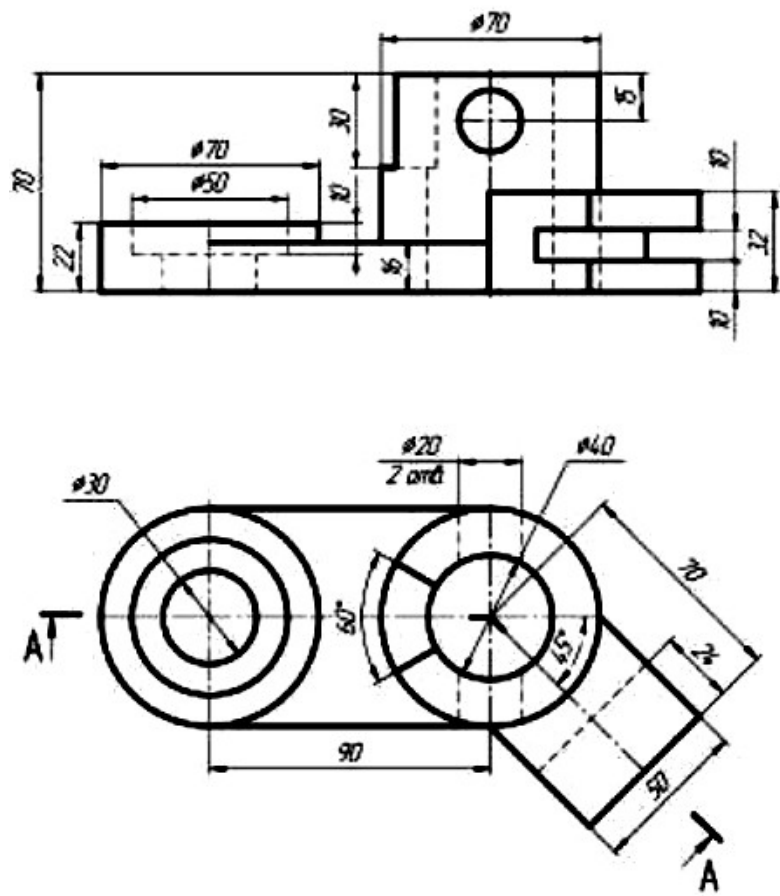
В соответствии с индивидуальным заданием начертить в проекционной связи тонкими линиями два вида и построить недостающий третий вид.

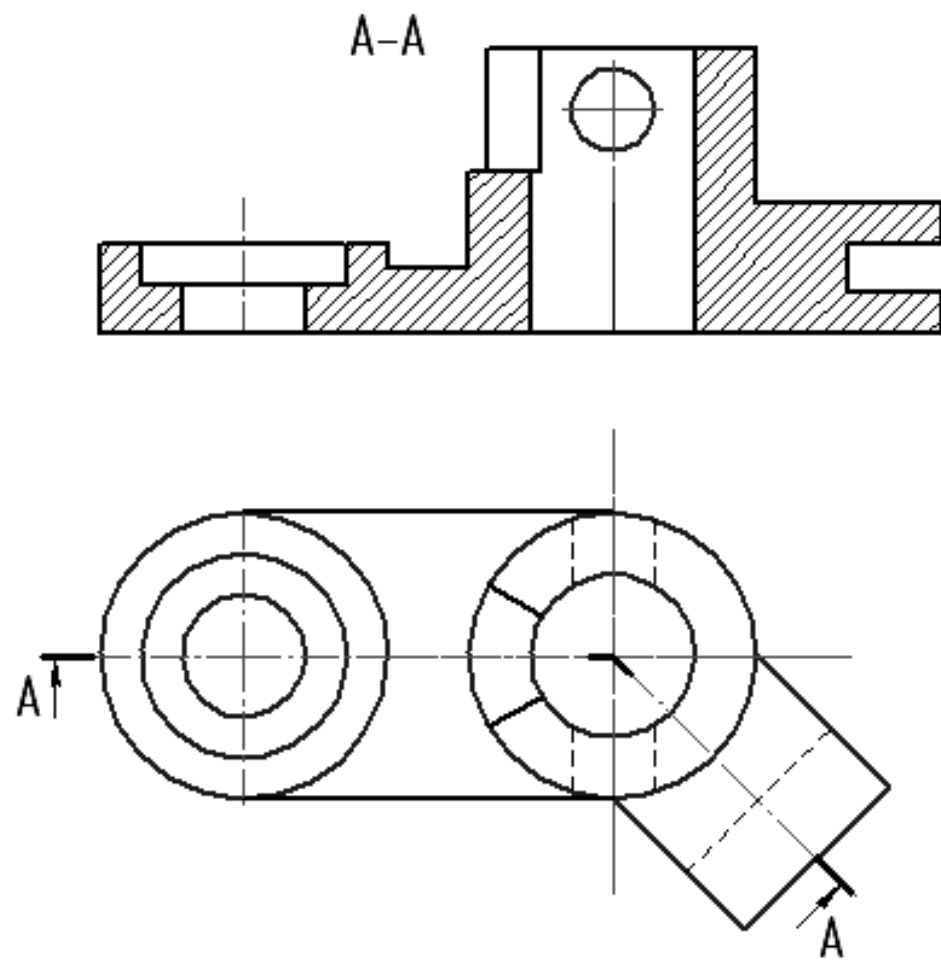
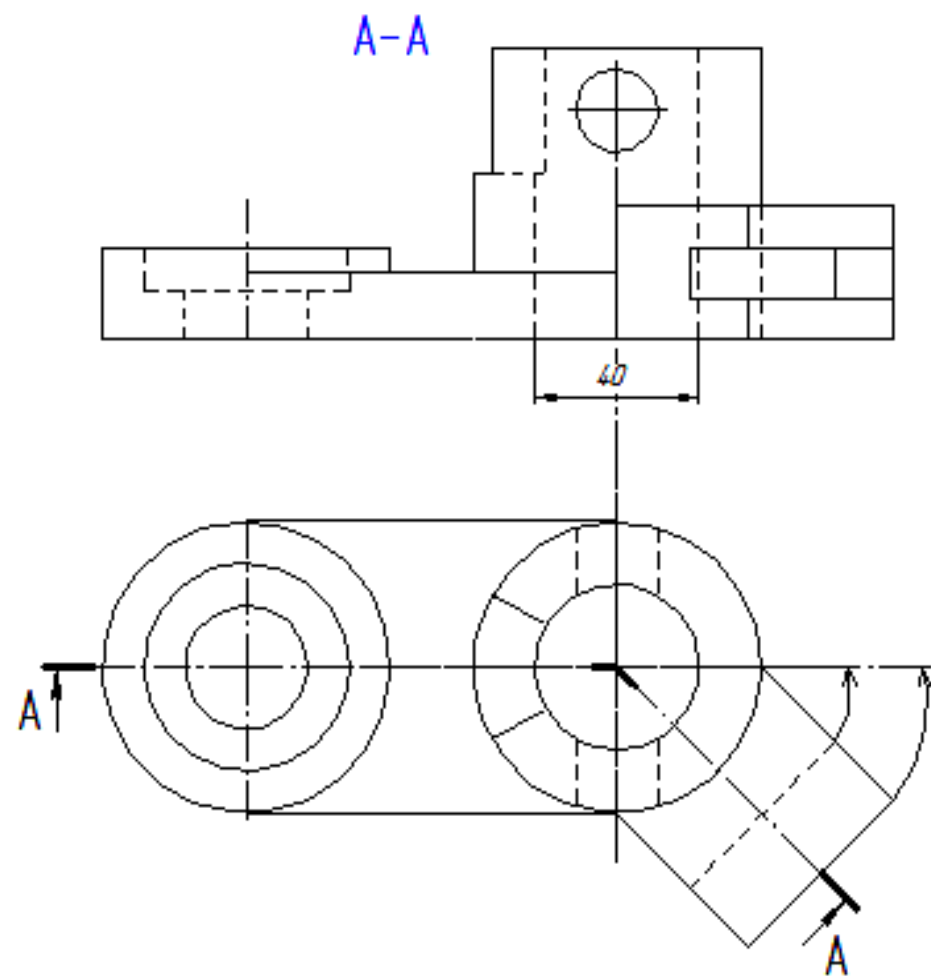


Обозначить разомкнутую линию сложного ступенчатого разреза на виде сверху. Сам разрез строится на виде, соответствующем направлению взгляда у стрелок, указанных в секущих плоскостях. В представленном задании разрез выполнен на месте главного вида. Над разрезом проставляются буквы, обозначающие разрез А–А



Построение чертежа детали с ломанным разрезом





14.02.030.003.030

Перв. примен.

Стрел. №

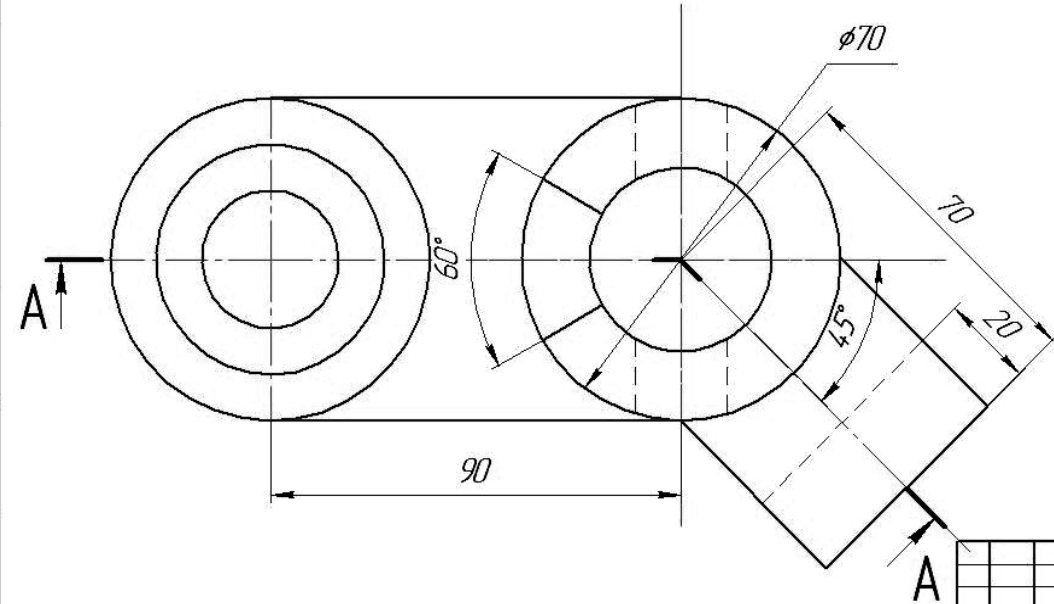
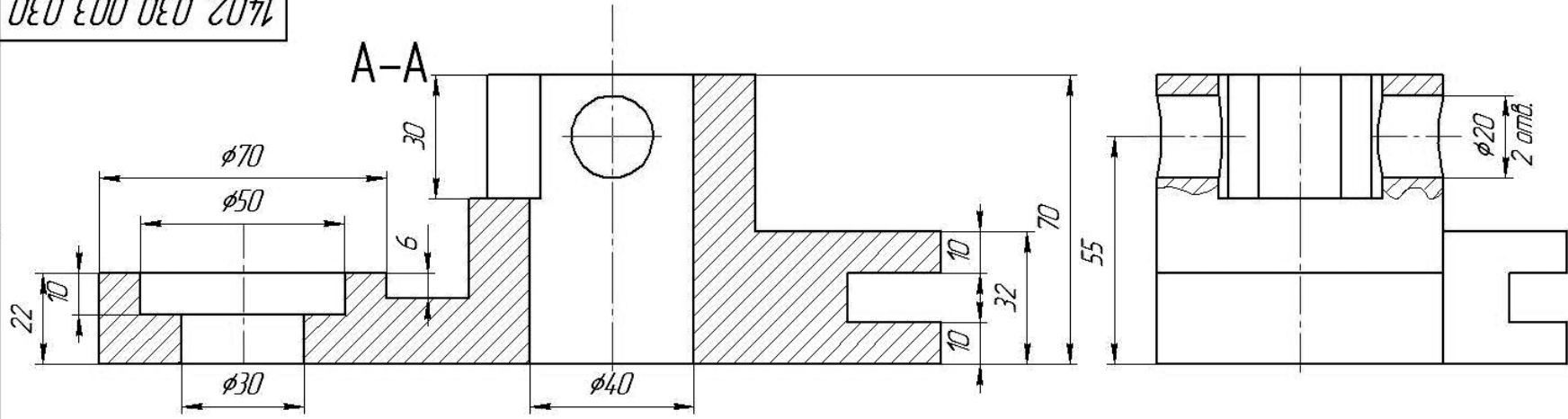
Полн. и дата

Изм. №

Взам. инв. №

Полн. и дата

Изм. №



14.02.030.003.030								
Изм.	Лист	№ докум.	Полн.	Дата	Переходник	Лист	Масса	Масштаб
Разработ	Петров В.М.					1		1:1
Проб	Коняева О. А.					Лист	Листов	1
Т.контр.						УрФУ		
И.контр.						группа Мт-130804		
Утв.	Пончева Н.Х.					Формат А3		

Копирован

