

Курс лекций по дисциплине

«Инженерная и компьютерная графика»

лектор

Каражанова Дарига Дюсеновна

Кандидат педагогических наук,
ассоциированный профессор Satbayev University





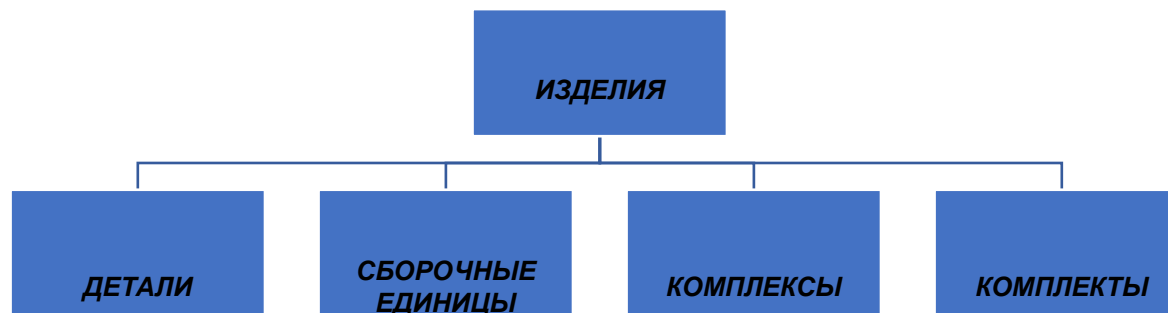
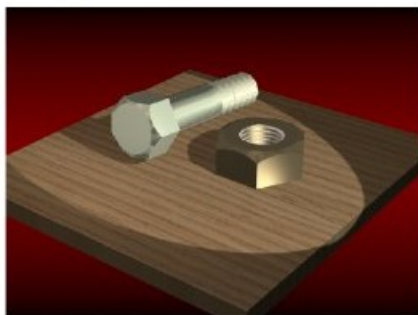
Лекция 8

Виды соединений. Разъемные соединения.

К.п.н., ассоциированный профессор

Каражанова Дарига Дюсеновна

Детали



• **Изделие** – это любой предмет или набор предметов производства, изготовленные на данном предприятии.

• **Деталь** – это изделие, изготовленное из однородного материала без применения сборочных операций.

• **Сборочная единица** – изделие, составные части которого подлежат соединению между собой на предприятии изготовителе.

• **Комплекс** – изделие, состоящее из сборочных единиц, собранных на месте эксплуатации (пример: прокатный стан).

• **Комплект** – набор изделий или деталей (пример:
• комплект инструментов)

Сборочная единица



Соединения деталей

- **Разъемными** называют соединения которые можно разобрать на отдельные детали без механического разрушения (болтовое, винтовое, шпилечное соединение)
- **Неразъемными** называют соединения которые нельзя разобрать на отдельные детали без механического разрушения (сварка, пайка, склеивание)

Виды разъемных соединений

- Подвижными называют соединения в которых возможно перемещение деталей относительно друг друга.
- Неподвижными называют соединения в которых детали не могут перемещаться относительно друг друга.

Определение резьбы

- *Резьба* – есть поверхность, образованная движением плоского контура по цилиндрической (конической) винтовой линии.
- *Резьбовое соединение* – есть соединение деталей с помощью резьбы, обеспечивающее их относительную неподвижность.

Наружная и внутренняя резьба

- **Наружная резьба** образована на наружной цилиндрической (конической) поверхности. В соединении это **охватываемая** поверхность.
- **Внутренняя резьба** образована на внутренней цилиндрической (конической) поверхности. В соединении это **охватывающая** поверхность.

Типы резьбы

1. Стандартные – т.е. имеющие параметры, установленные стандартом.
2. Нестандартные
3. Специальные

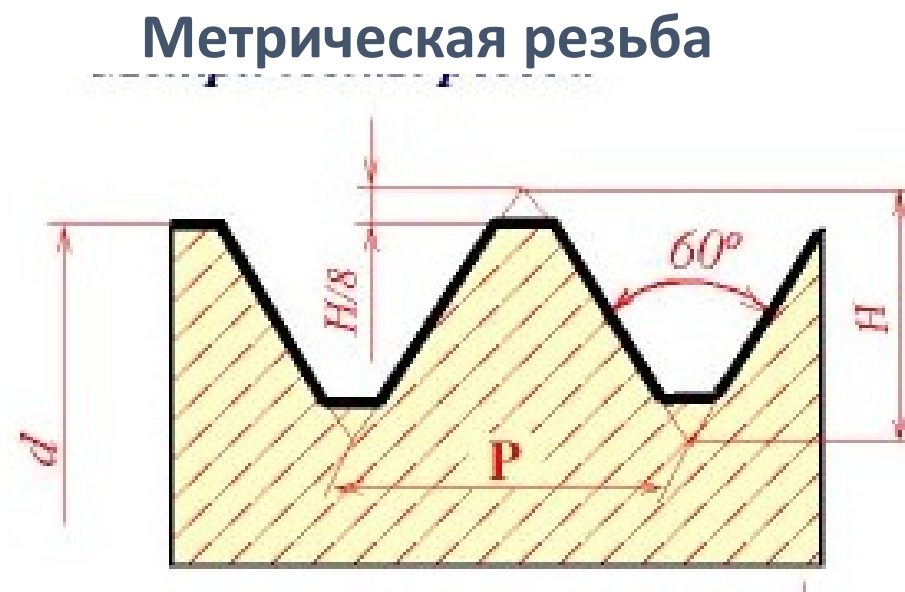
Параметры резьбы

1. Диаметр резьбы
2. Профиль резьбы
3. Шаг резьбы
4. Ход резьбы
5. Направление резьбы

	Профиль резьбы	Обозначение	Тип резьбы
Крепежные		M	метрическая
		G	трубная цилиндрическая
Крепежно-уплотнительные		R	трубная коническая
		K	коническая дюймовая
		Tr	трапецидальная
Ходовые		S	упорная

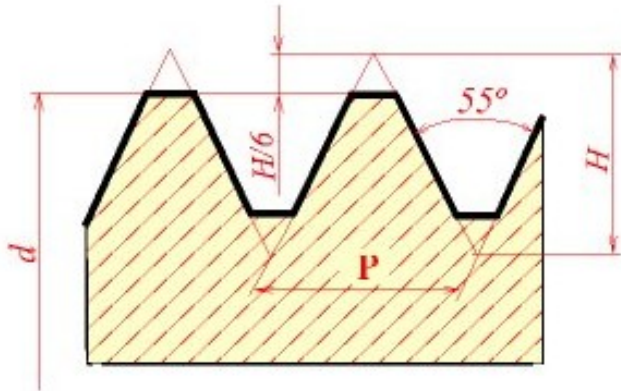
Крепежные резьбы

- Номинальный диаметр (d)
от 1мм до 600мм- у резьбы с мелким шагом;
- Номинальный диаметр (d)
от 1мм до 68мм- у резьбы с крупным шагом;

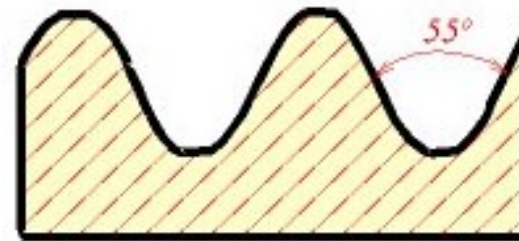


Крепёжные резьбы

К – КОНИЧЕСКАЯ ДЮЙМОВАЯ
РЕЗЬБА

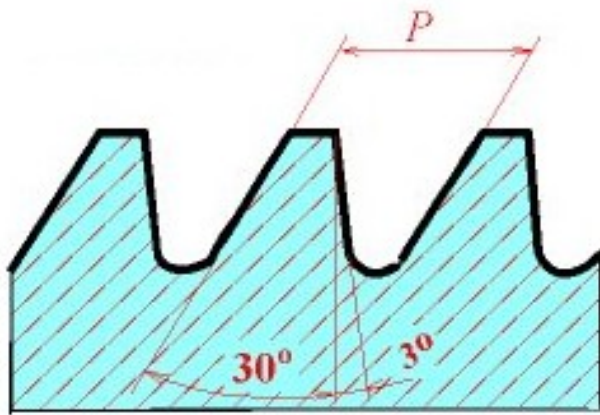


G - ТРУБНАЯ
ЦИЛИНДРИЧЕСКАЯ
РЕЗЬБА



Ходовые резьбы

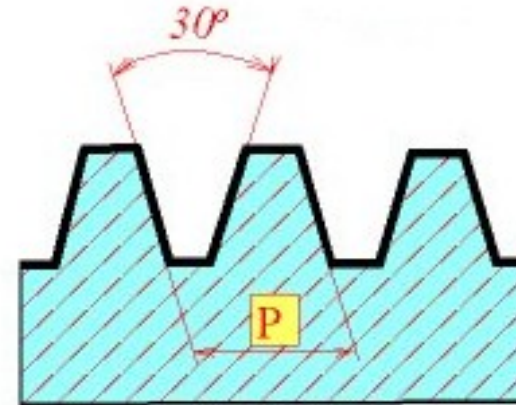
S -упорная



Номинальный диаметр от 10мм до 600 мм.

Шаг от 2 до 24мм

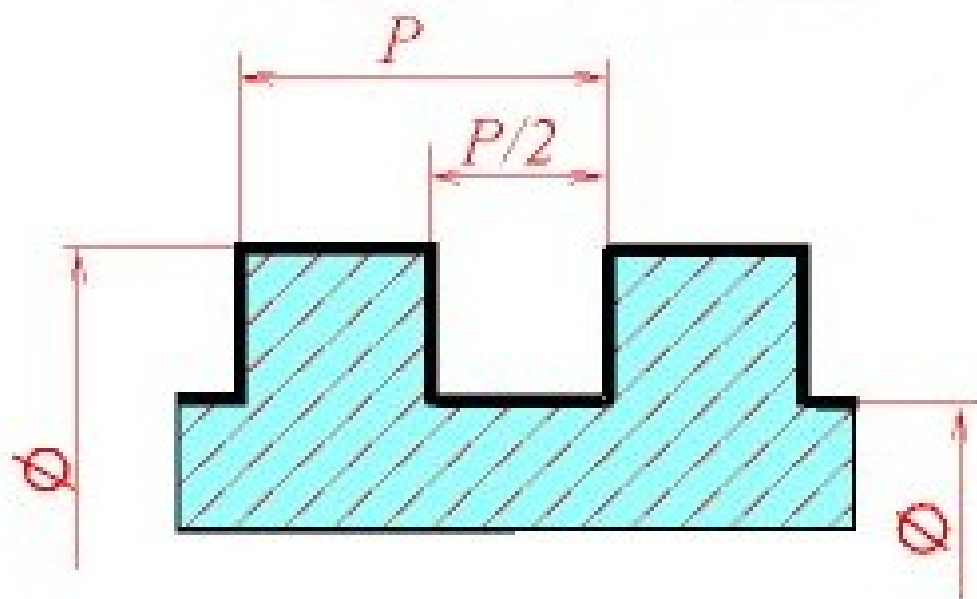
Tr - трапецеидальная



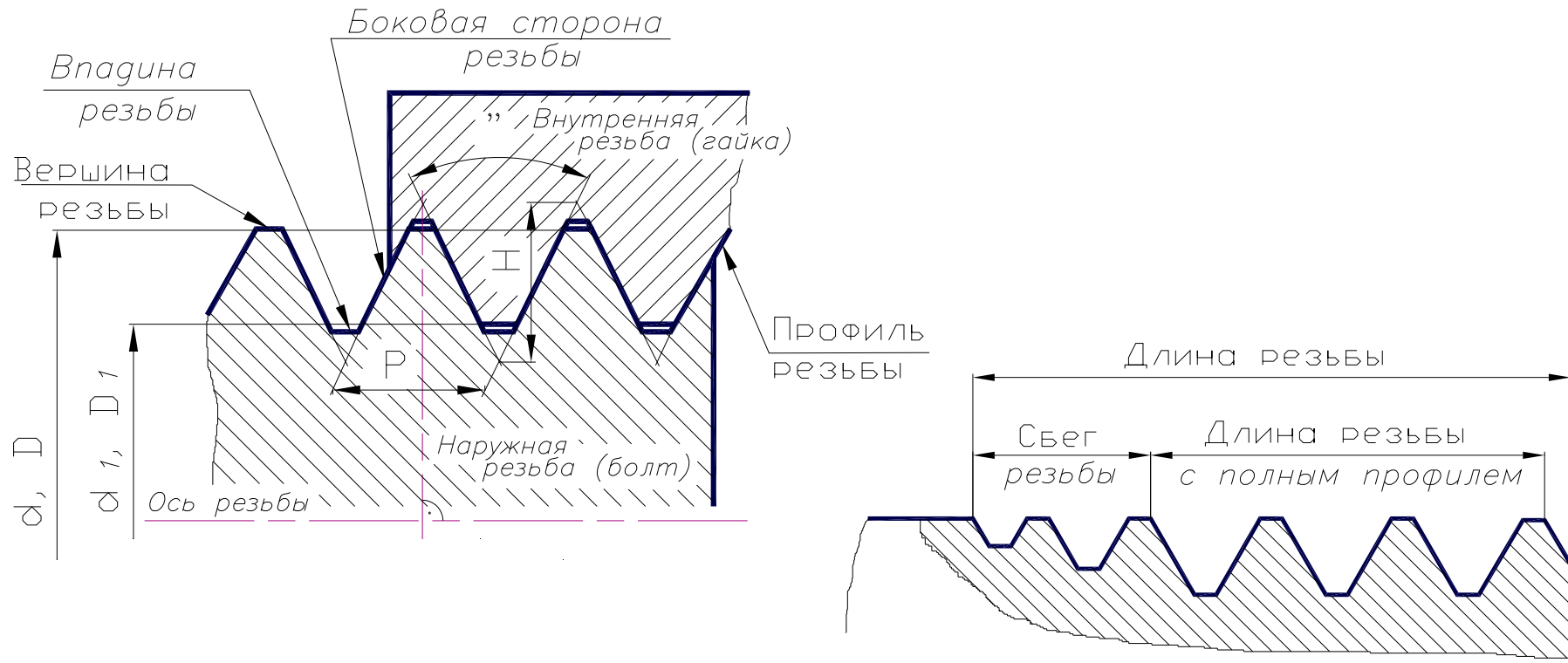
Номинальный диаметр от 10мм до 640 мм.

Шаг от 2 до 48 мм

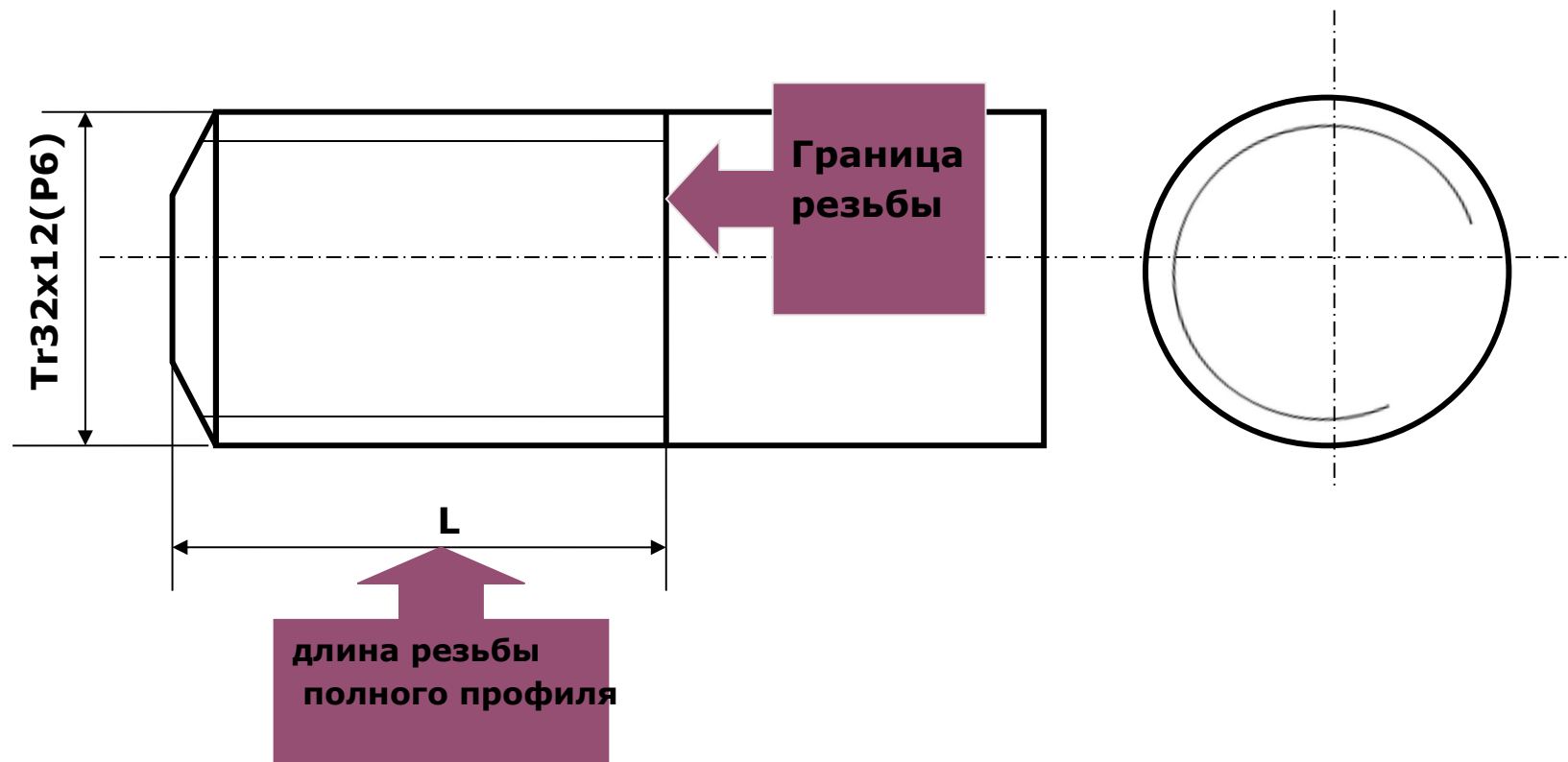
ПРЯМОУГОЛЬНАЯ РЕЗЬБА



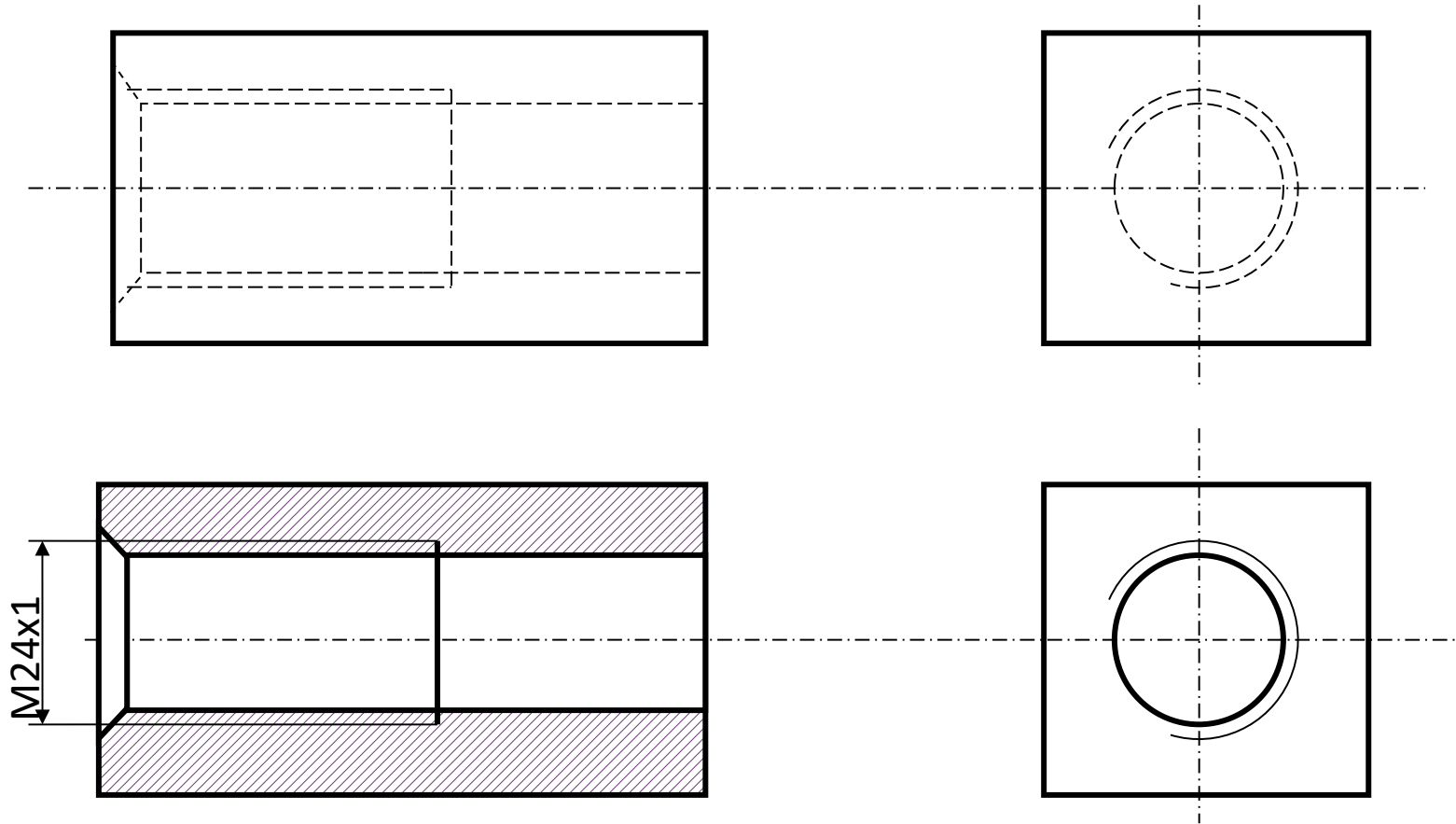
Параметры резьбы



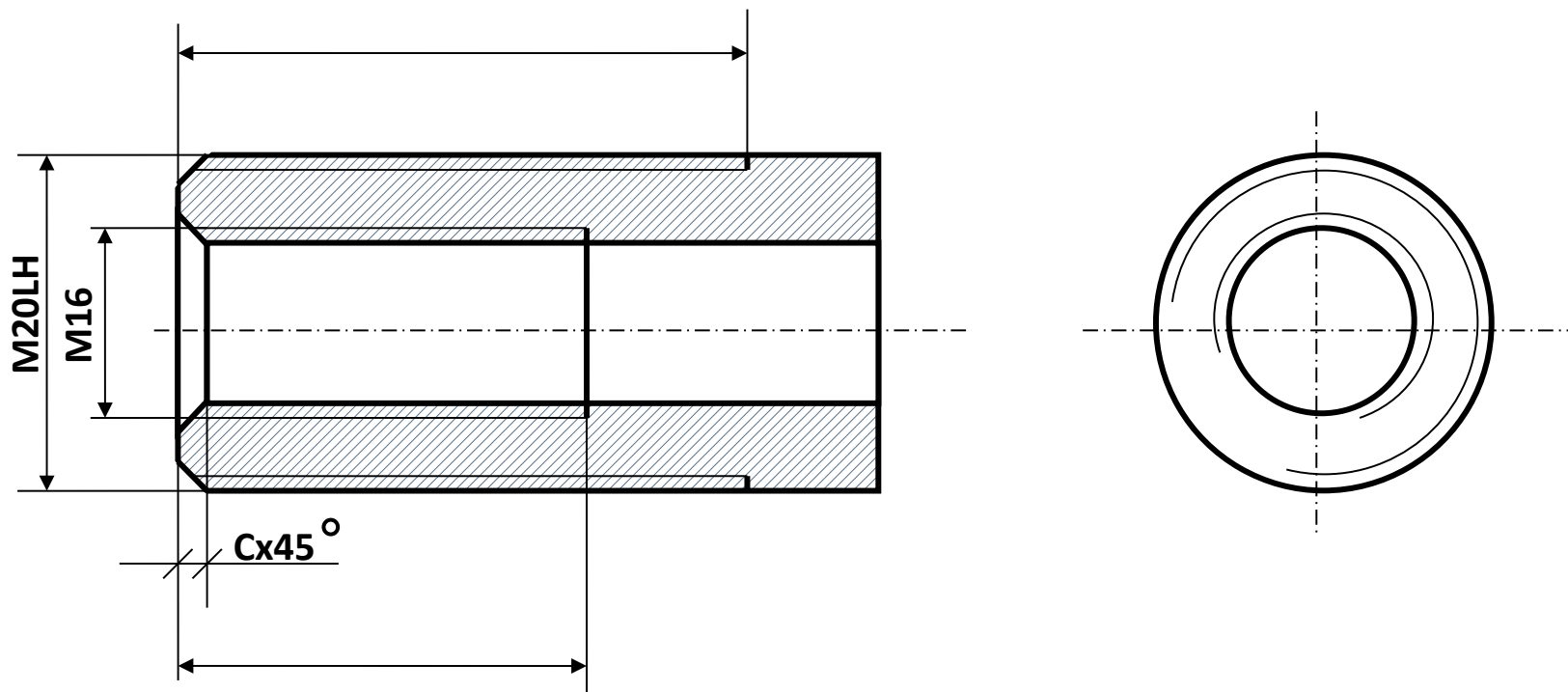
Обозначение резьбы на стержне



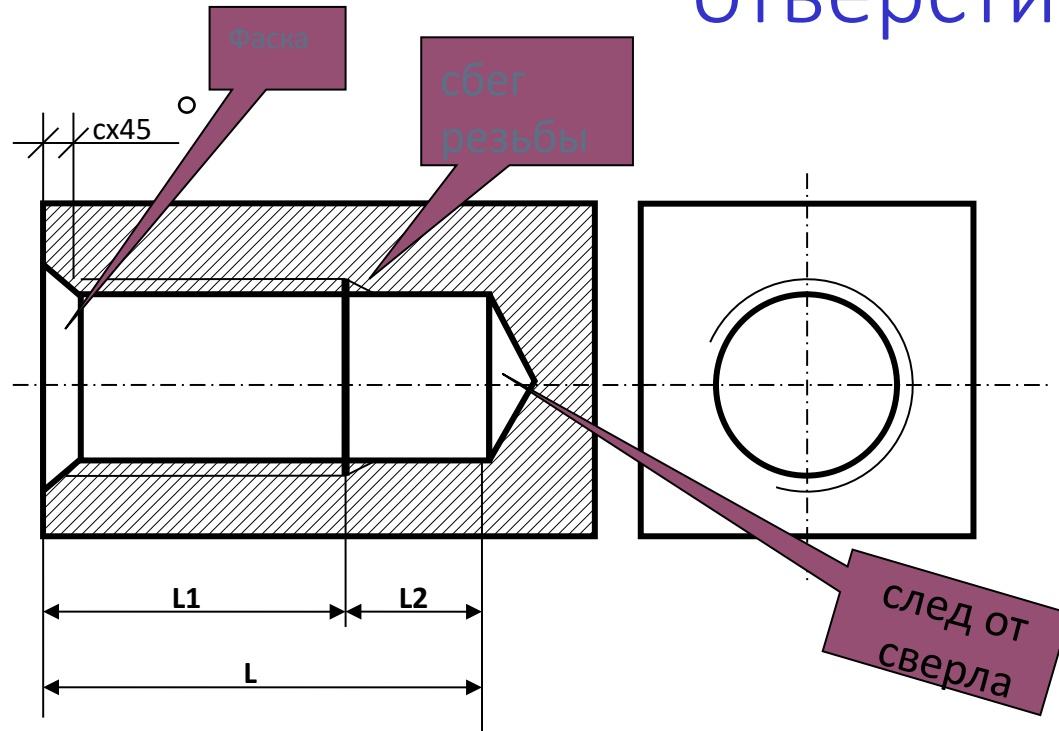
Изображение и обозначение внутренней резьбы



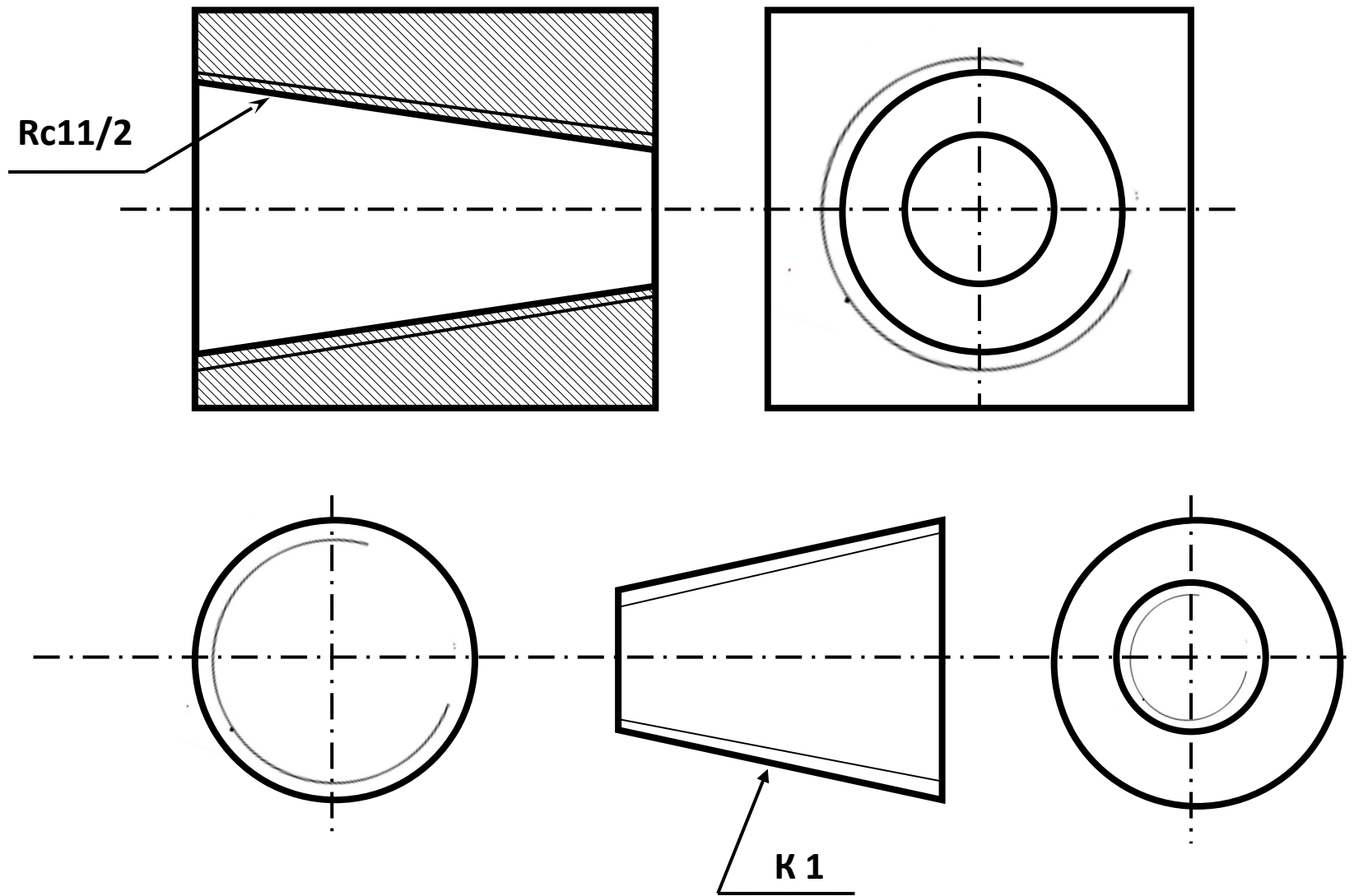
Обозначение наружной и внутренней резьбы



Изображение глухого резьбового отверстия

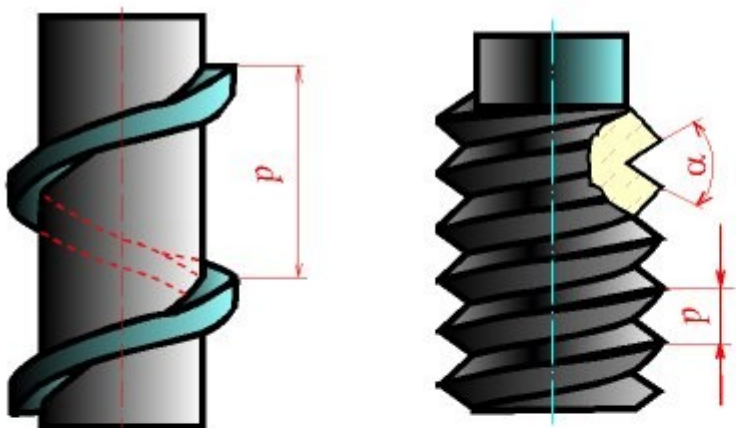


След от сверла имеет угол при вершине 120°
L – глубина сверления
L1 – длина резьбы полного профиля
L2 – недорез состоит из сбega и недодода и составляет $4R$

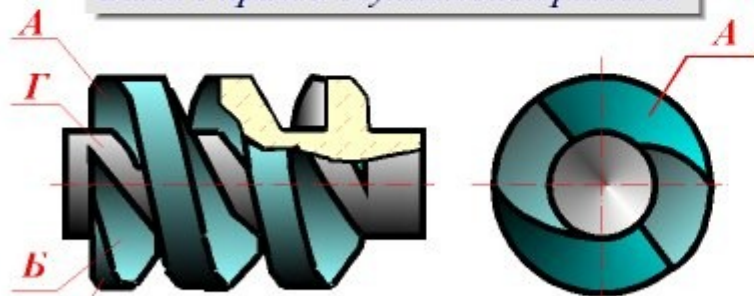


Обозначение резьбы на конической поверхности

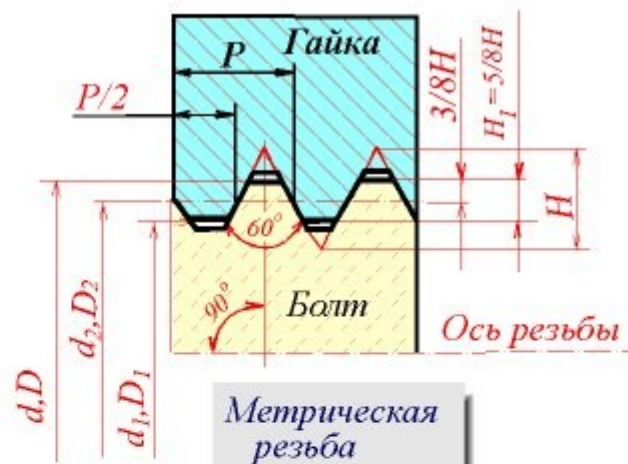
СОЕДИНЕНИЯ ДЕТАЛЕЙ ПО РЕЗЬБЕ



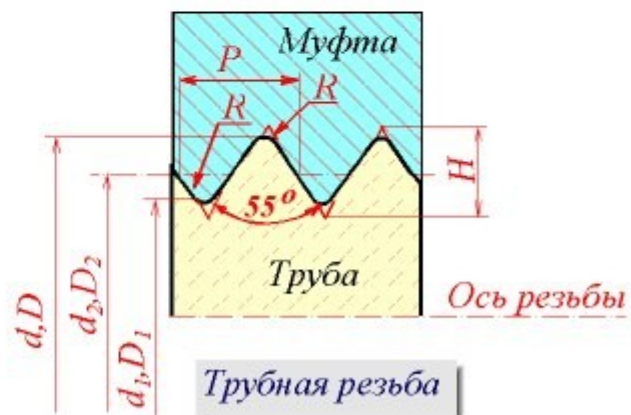
Винт с правой двухзаходной резьбой



A - прямые винтовые поверхности
B - косые винтовые поверхности
B и **Gamma** - цилиндрические поверхности

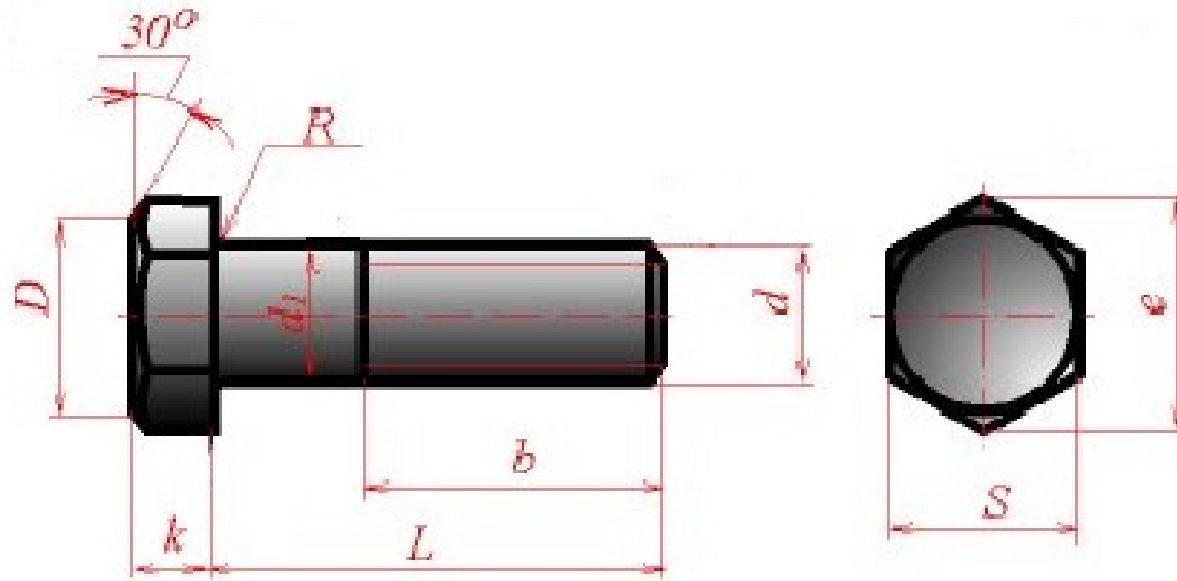


Метрическая резьба



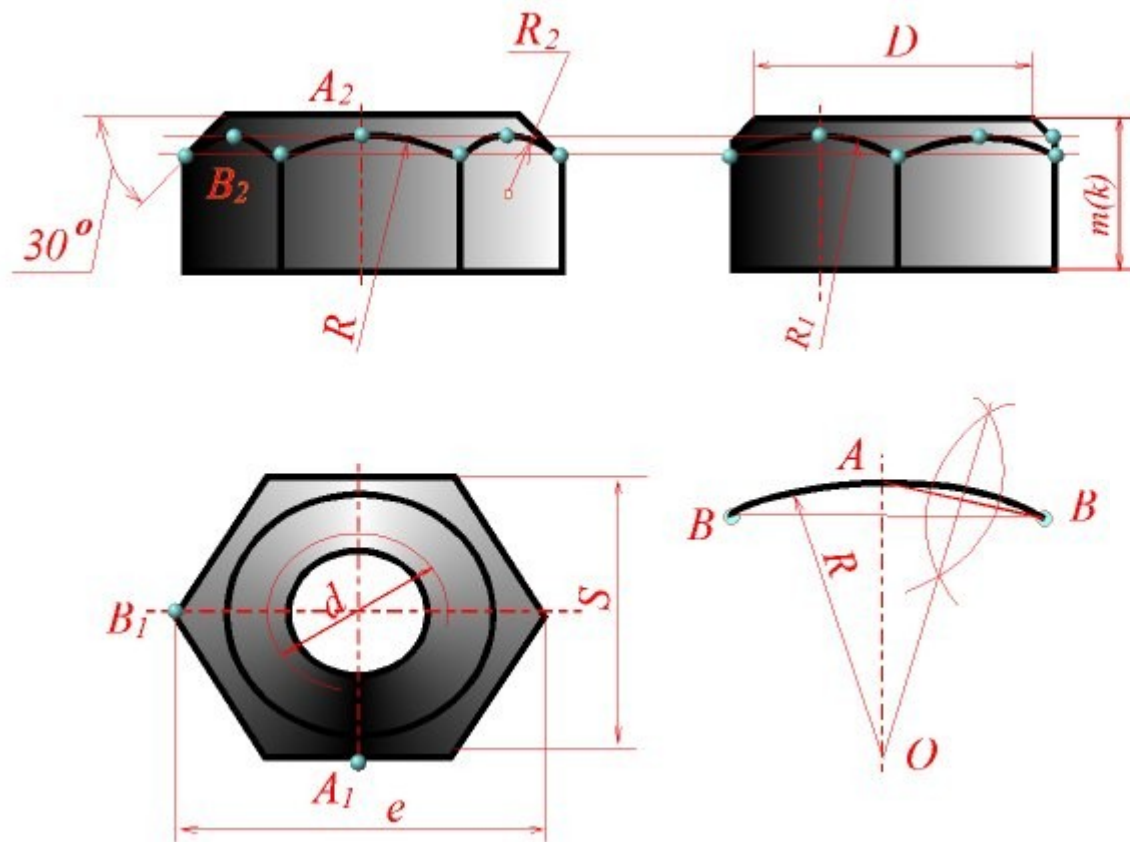
Трубная резьба

Крепёжные изделия. Болт

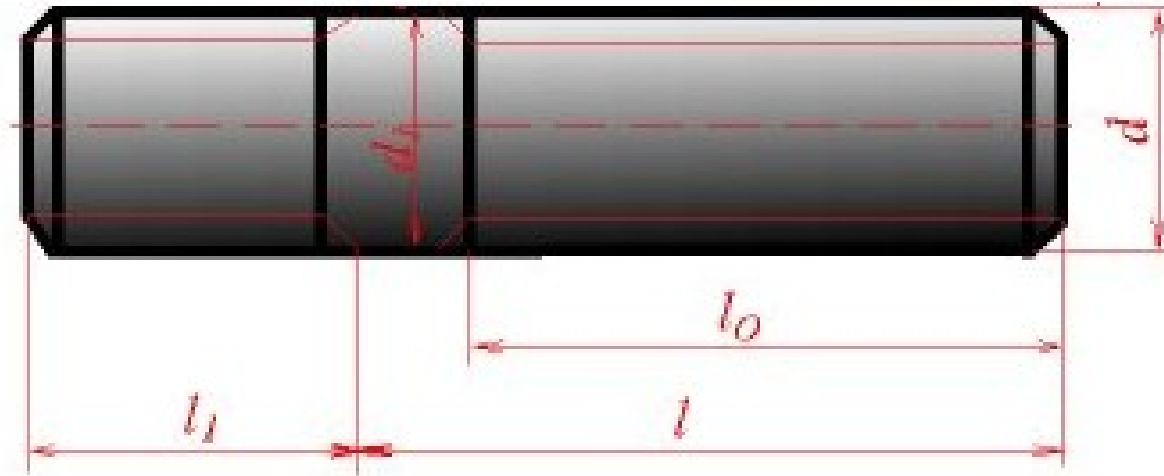


*Болт с шестигранной головкой
нормальной точности по
ГОСТ 7798 - 70*

Построение линий пересечения граней гайки с конической фаской



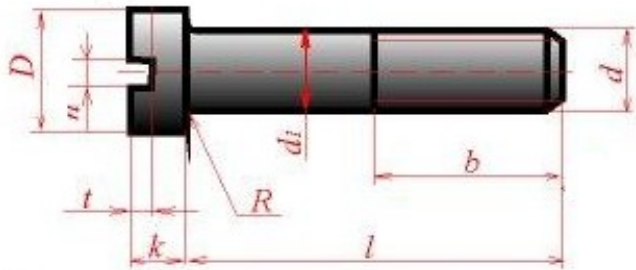
Крепёжные изделия. Шпилька



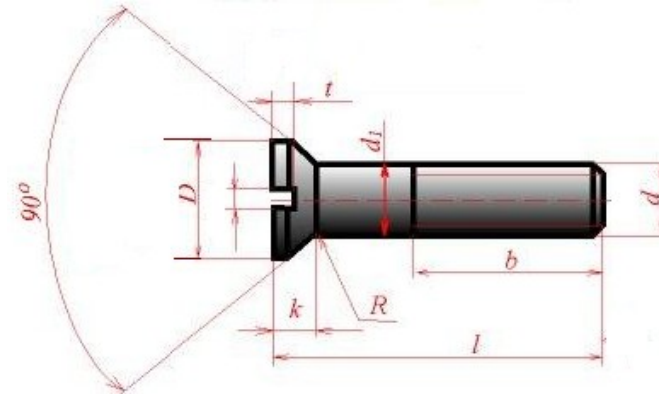
Шпилька (нормальной точности) ГОСТ 22032 - 76, 22034 - 76, 22038 - 76 для деталей с резьбовыми отверстиями.

Крепёжные изделия. Винт

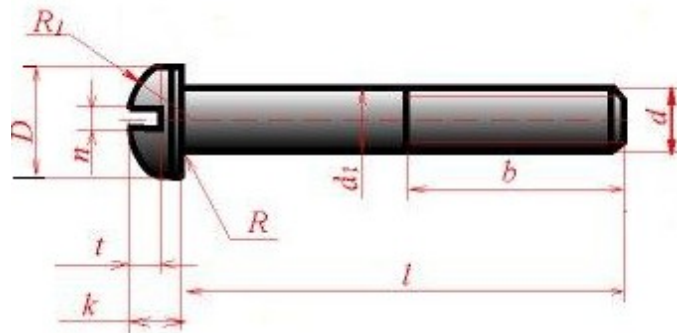
- Винт с цилиндрической головкой
ГОСТ 1491 - 80



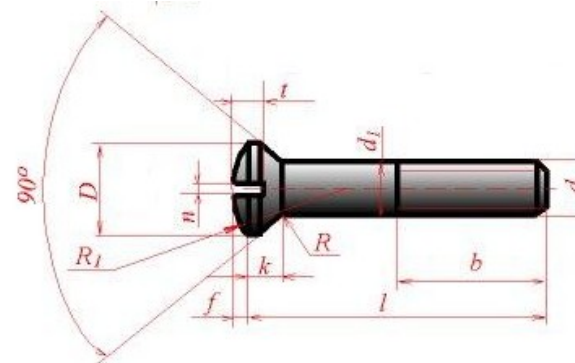
Винт с потайной головкой
ГОСТ 17475 - 80



Винт с полукруглой головкой
ГОСТ 17473 - 80

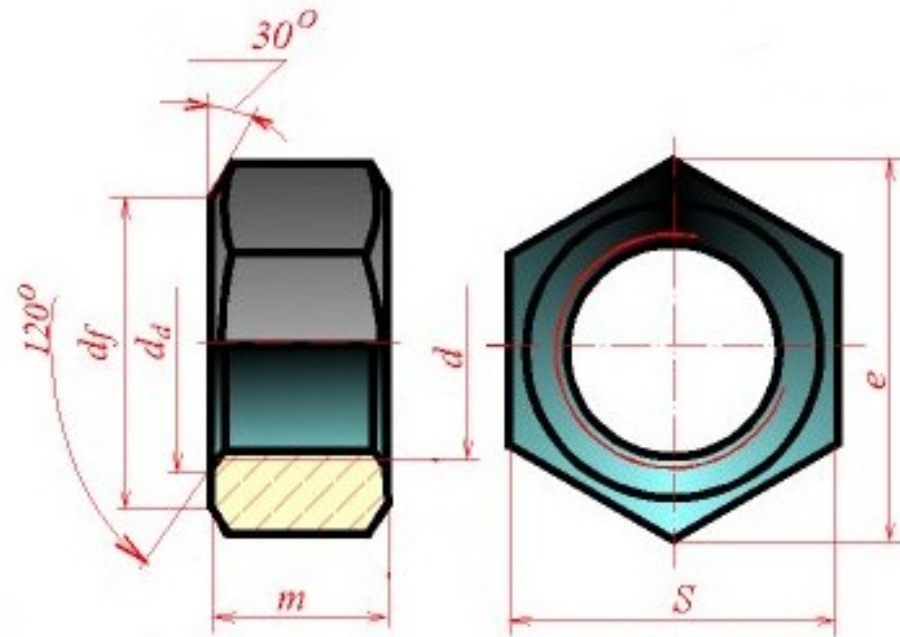


Винт с полупотайной головкой
ГОСТ 17474 - 80



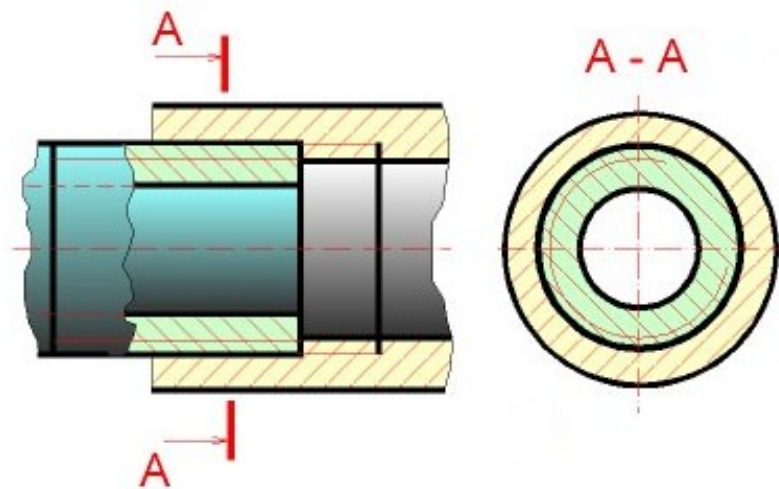
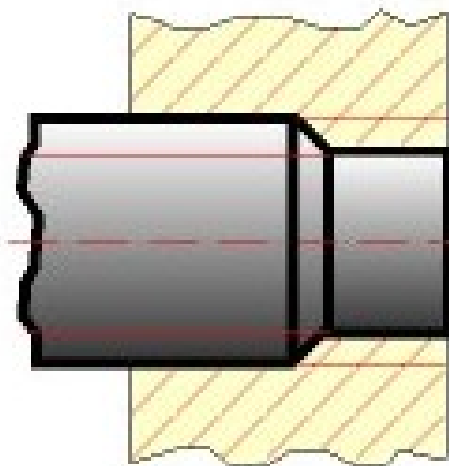
Гайка

- Пример вычерчивания гайки

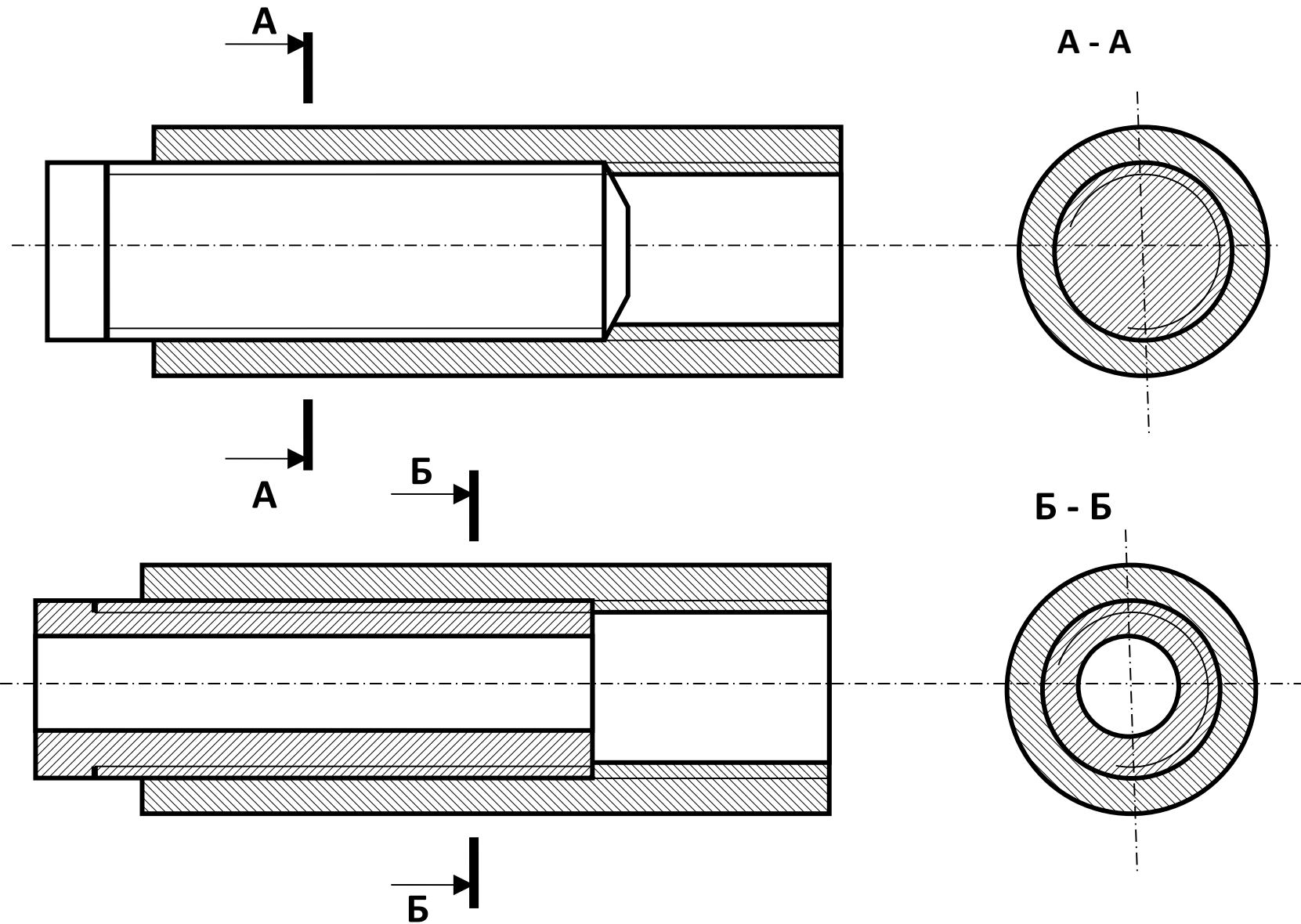


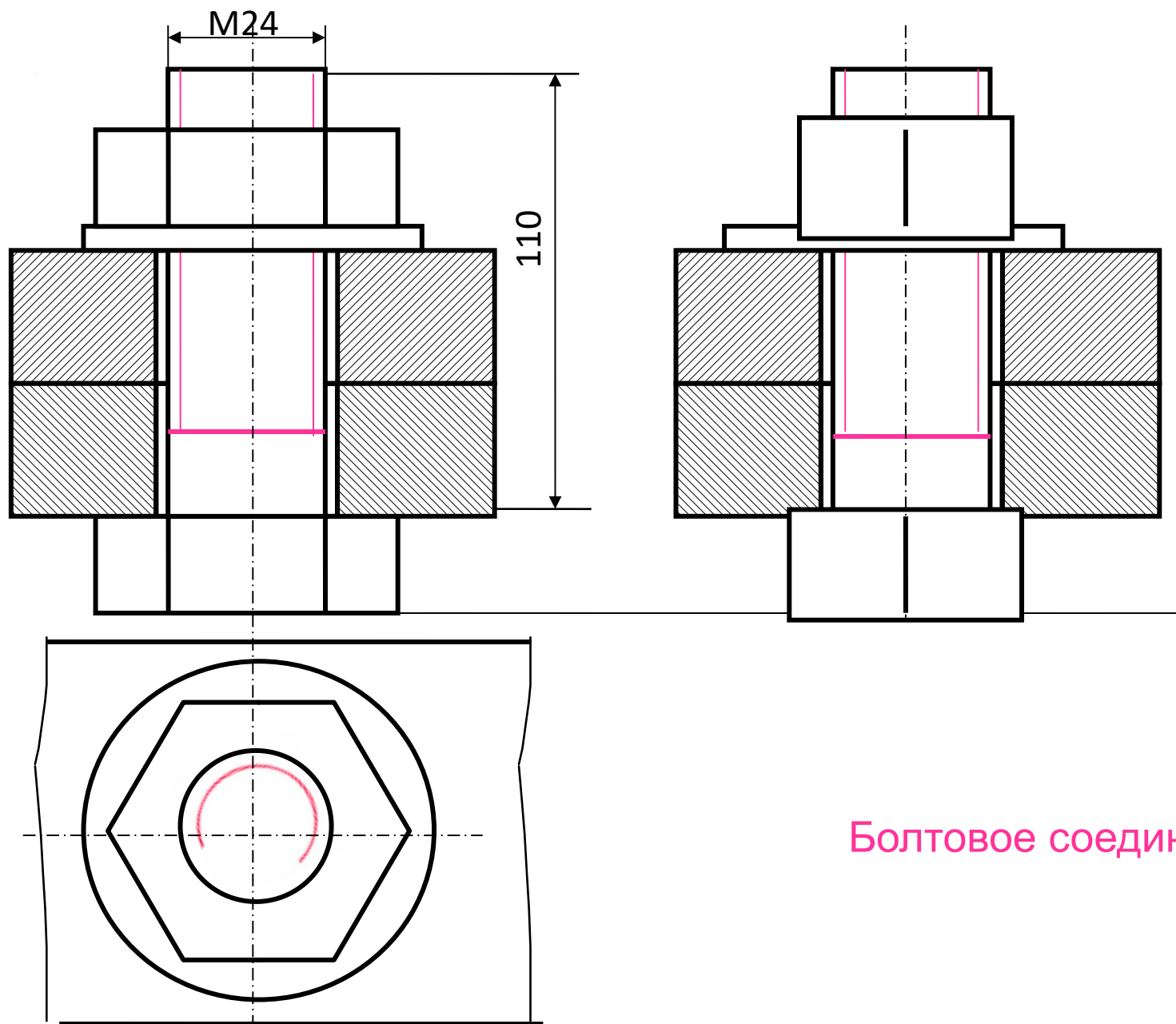
Гайка шестигранная (нормальной точности) по ГОСТ 5915 - 70

Резьбовое соединение

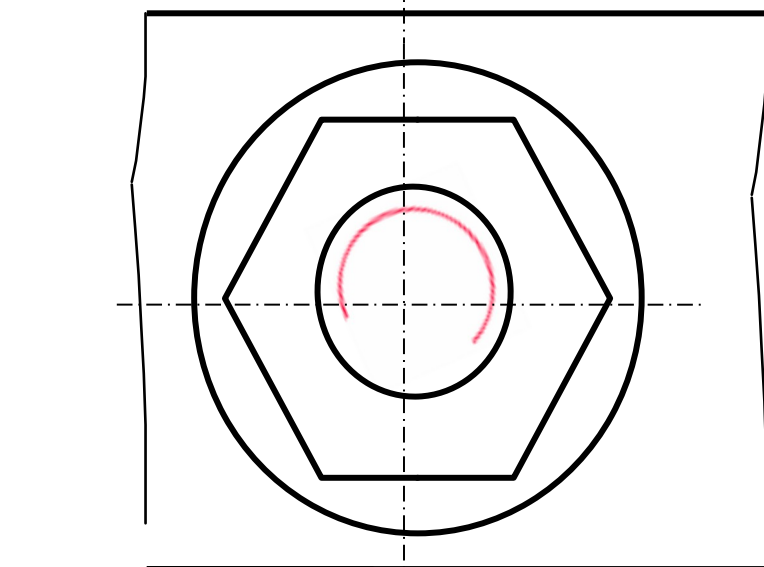
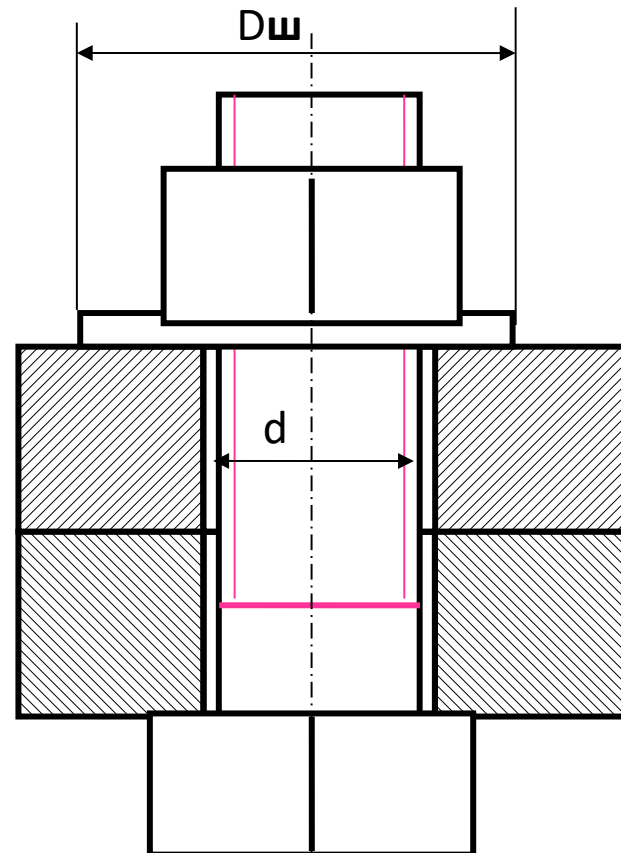
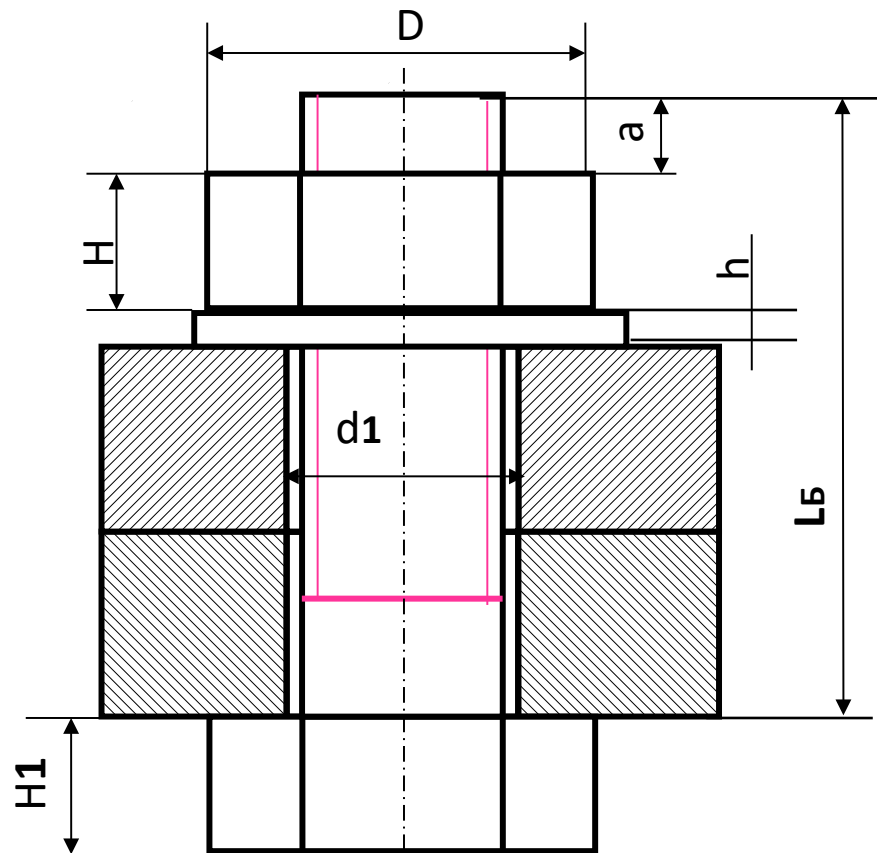


Резьбовое соединение





Болтовое соединение



$$L_b = A + B + h + H + a$$

$$h = 0,15d$$

$$a = (0,25 \div 0,5)d$$

$$D = 2d$$

$$D_{ш} = 2,2d$$

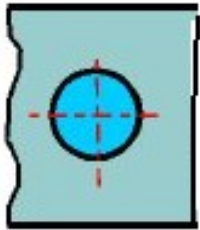
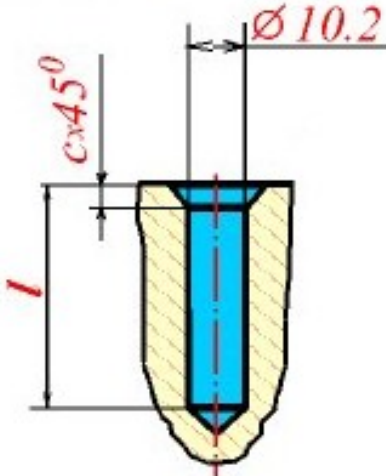
$$d_1 = 1,1d$$

$$H = 0,8d$$

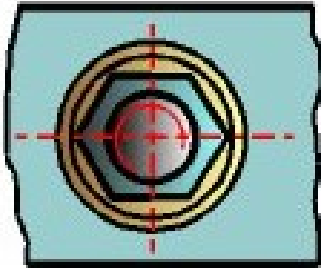
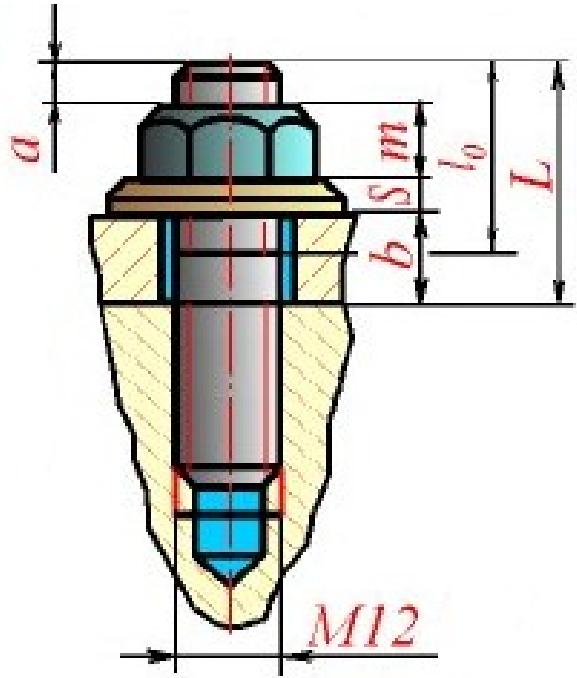
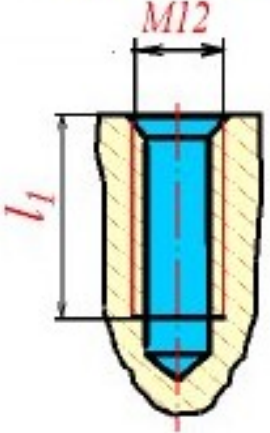
$$H_1 = 0,7d$$

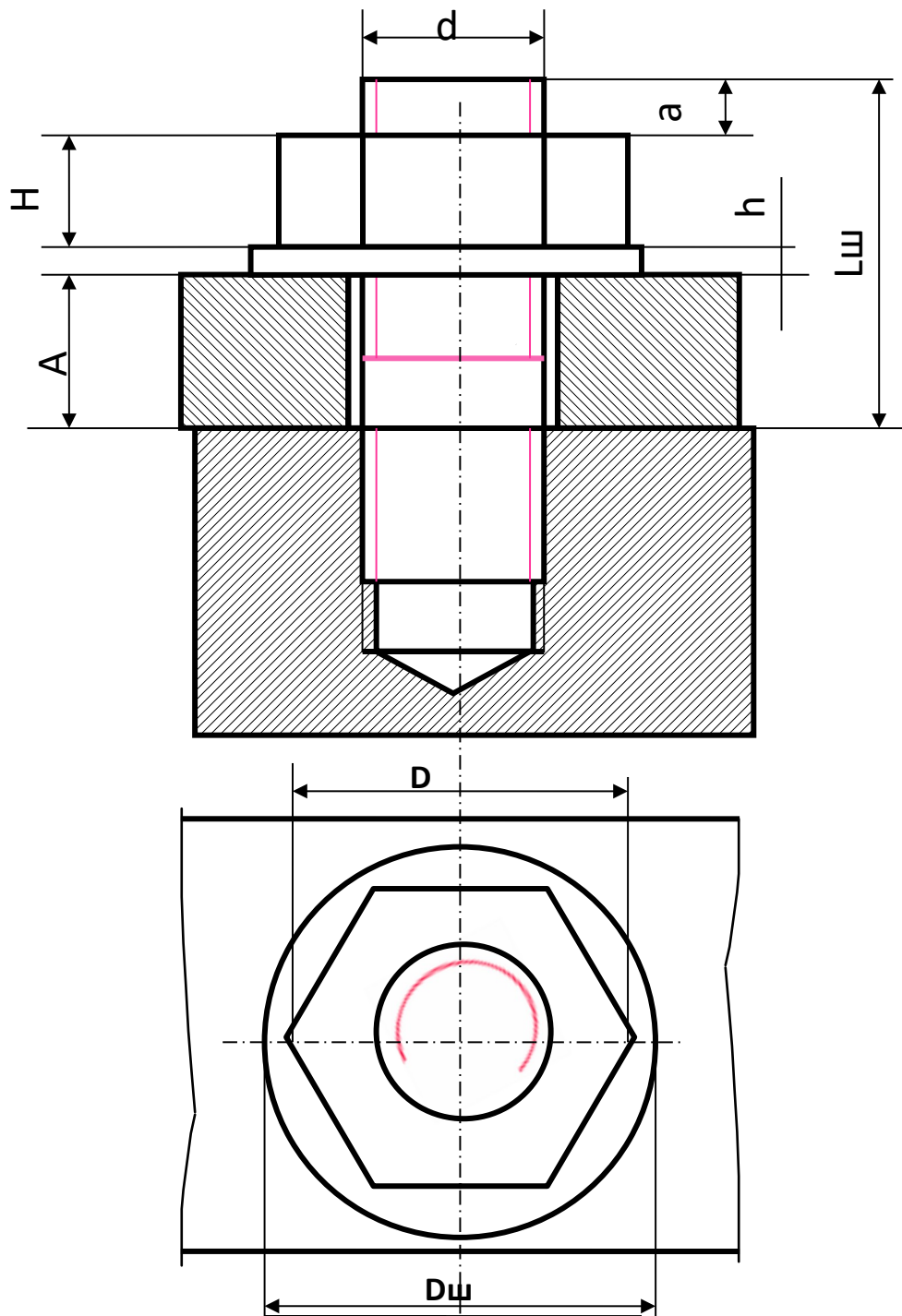
ШПИЛЕЧНОЕ СОЕДИНЕНИЕ

Отверстие сверленное



Отверстие нарезанное





Шпилечное соединение

$$L_{ш} = A + h + H + a$$

$$h = 0,15d$$

$$a = (0,25 \div 0,5)d$$

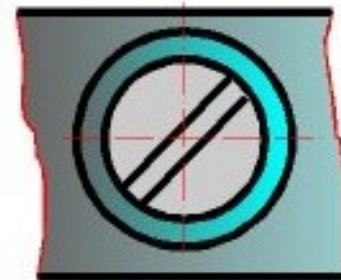
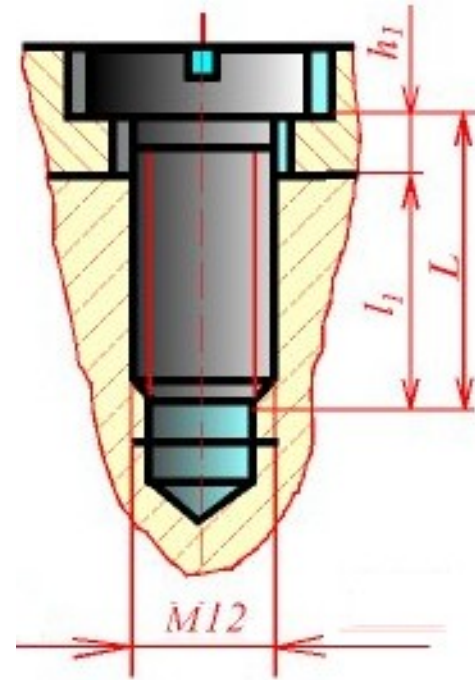
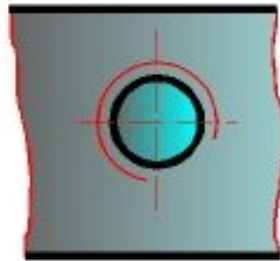
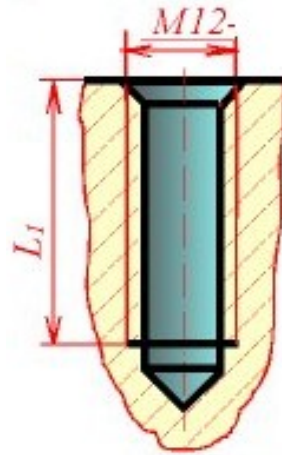
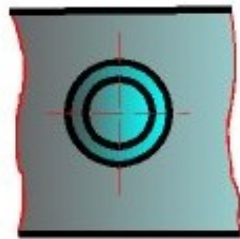
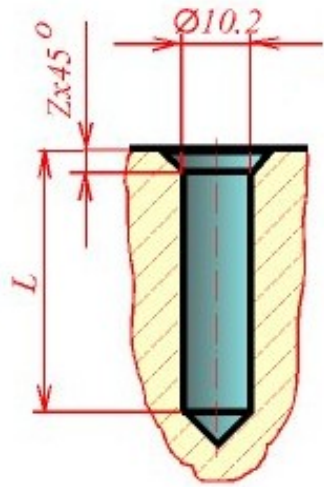
$$D = 2d$$

$$D_{ш} = 2,2d$$

$$d_1 = 1,1d$$

$$H = 0,8d$$

Винтовое соединение



Неразъёмные соединения

Неразъемными - называют соединения которые нельзя разобрать на отдельные детали без механического разрушения.

К неразъемным соединениям относятся:

- сварка;
- пайка;
- склеивание;



Сварное соединение
выполняется по ГОСТ 2601-74

- Сварка – процесс получения неразъемного соединения путем установления межатомных связей между свариваемыми частями деталей при их местном или общем нагреве.

Виды сварки

В зависимости от вида активации при выполнении соединений различают два вида сварки:

- плавлением
- давлением



Способы сварки



**Существует около 150
способов сварки:**

- **газовая;**
- **электрическая;**
- **лазерная;**
- **плазменная;**
- **ультразвуковая;**
- **взрывом;**

Степень механизации

По степени механизации сварка подразделяется на:

- ручную;
- полуавтоматическую;
- автоматическую;

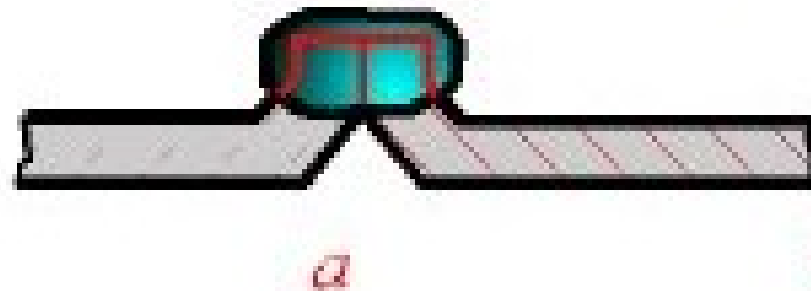
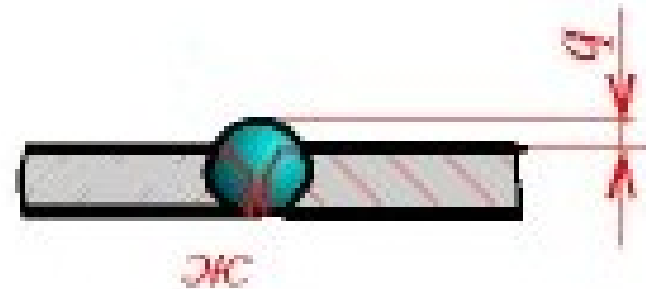


Газовая сварка
© Александр / Фотобанк Лори



Стыковое соединение (С)

- **Стыковое соединение** представляет собой сварное соединение двух деталей, расположенных в одной плоскости и примыкающих друг к другу торцевыми поверхностями. Оно наиболее распространено в сварных конструкциях. Условные обозначения стыковых соединений:
С1 - С48.



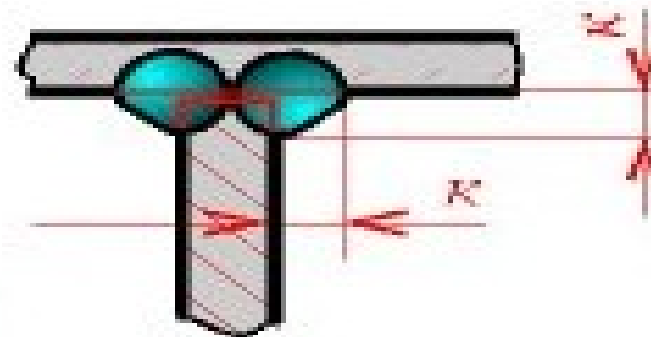
Тавровое соединение (Т)

- **Тавровое соединение** - это соединение, в котором к боковой поверхности одного элемента примыкает под углом и приварен торцом другой элемент. Как правило, угол между элементами прямой.

Условные обозначения тавровых соединений: Т1 - Т8.



К



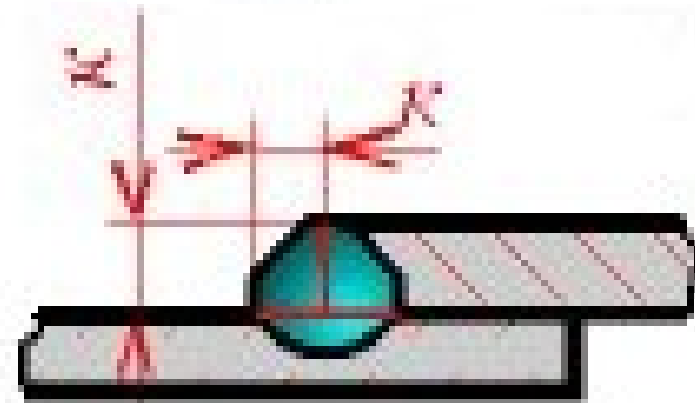
К

Нахлесточное соединение (Н)

- **Нахлесточное соединение** представляет собой сварное соединение, в котором соединяемые элементы расположены параллельно и частично перекрывают друг друга (рис. 13, г). Условные обозначения: Н1 - Н9.



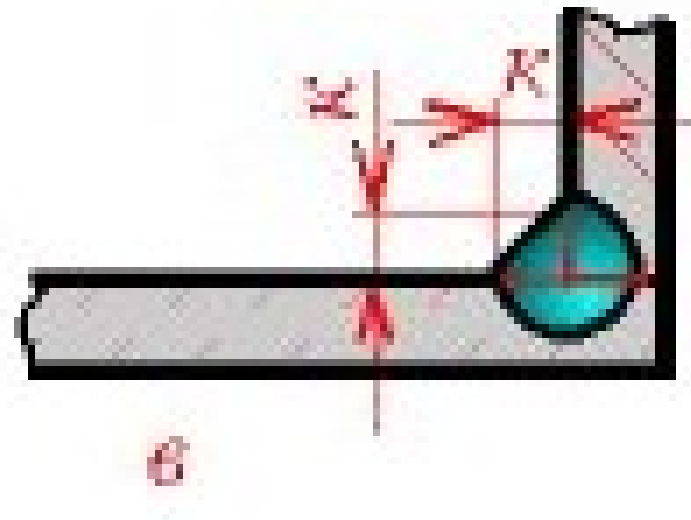
H



H

Угловое соединение (У)

- **Угловое соединение** представляет собой сварное соединение двух элементов, расположенных под углом друг к другу и сваренных в месте приложения их кромок. Условные обозначения угловых соединений: У1 - У10.



Скосы кромок

- Торцевые поверхности свариваемых деталей могут быть:
- со скосом одной кромки;
- со скосом двух кромок;
- без скоса кромок;

Подготовка кромок

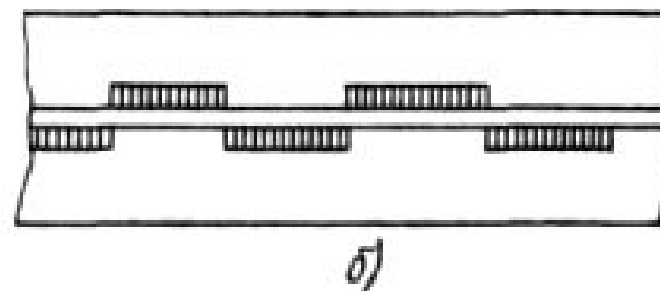
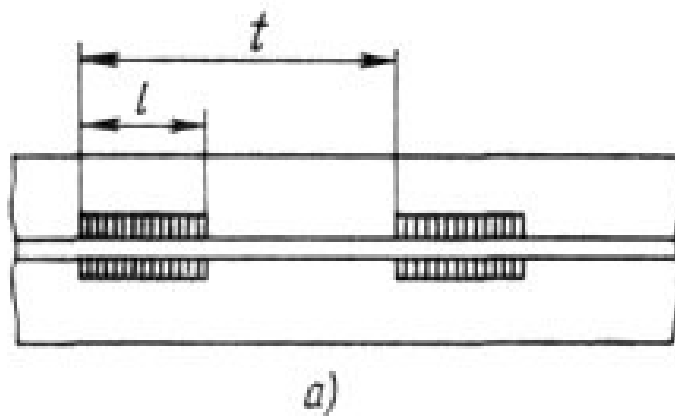
- Толщина деталей около 2мм - соединение встык без разделки кромок;
- Толщина деталей от 2 до 5 мм – соединение без разделки кромок с зазором;
- Толщина более 5 мм для соединения требуется предварительная разделка кромок;

Швы по протяженности

- Непрерывный шов - это сварной шов без промежутков по длине.
- Прерывистый шов имеет промежутки по длине .

Прерывистые двусторонние швы

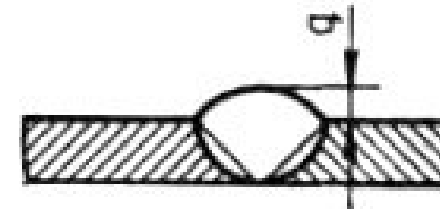
- Прерывистый шов с цепным расположением (а). Обозначение - /
- Прерывистый шов с шахматным расположением (б).
Обозначение - Z



- По форме поперечного сечения сварные швы подразделяют на:
 - а) стандартные;
 - б) выпуклые;
 - в) вогнутые;



а)

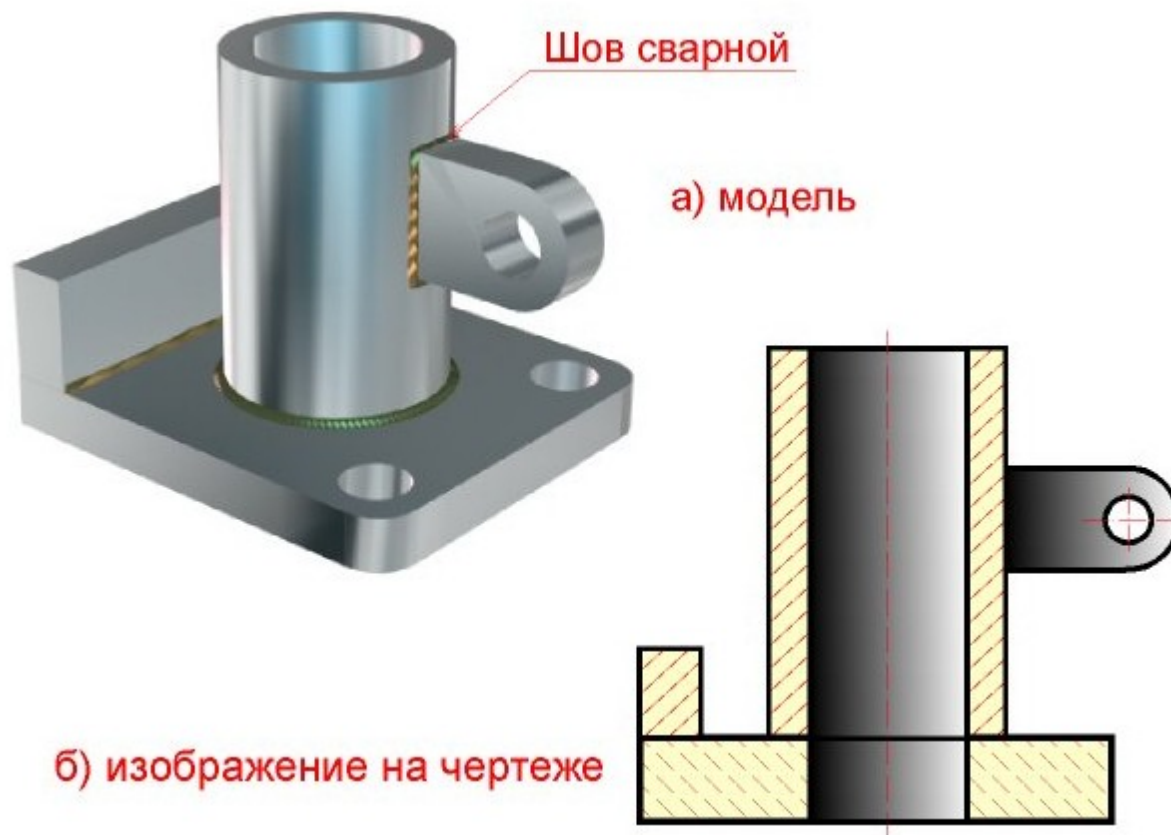


б)



в)

Изображение сварных швов



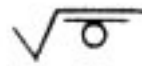




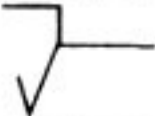

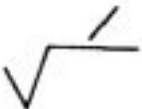


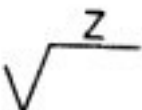
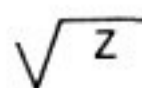


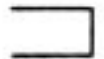
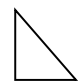


Условные изображения и обозначения швов сварных соединений

- Согласно ЕСКД, изображения и обозначения швов сварных соединений на чертежах изделий должны соответствовать ГОСТ 2312-72 «Изображение швов сварных соединений».

Условные изображения и обозначения швов сварных соединений

- Независимо от вида сварки видимый шов сварного соединения условно изображают сплошной основной линией, а невидимый — штриховой.
- От изображения шва проводится линия — выноска с односторонней стрелкой и полкой для нанесения обозначения шва.
- Для видимого шва надпись делается над полкой линии выноски, для невидимого — под полкой.
- Штриховка в разрезе различна для разных деталей, входящих в соединение.

Вспомогательный знак	Значение вспомогательного знака	Расположение вспомогательного знака относительно линии-выноски	
		с лицевой стороны	с обратной стороны
	Выпуклость шва снять		
	Наплывы и неровности шва обработать с плавным переходом к основному металлу		
	Шов выполнить при монтаже изделия		
	Шов прерывистый или точечный с цепным расположением		
	Шов прерывистый или точечный с шахматным расположением		
	Шов по замкнутой линии		
 	Шов по незамкнутой линии Катет углового шва	