

3-ДӘРІС

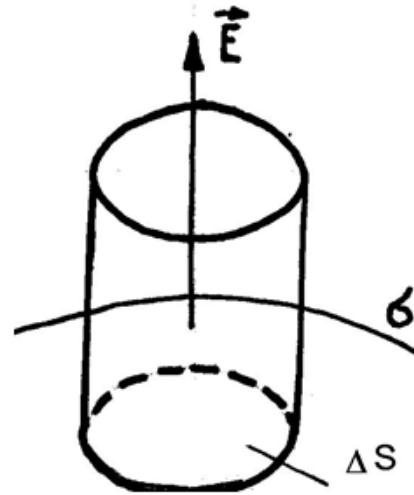


Асқарұлы Қыдыр
PhD., қауымдастырылған профессор

Электр өрісіндегі өткізгіштер

Егер өткізгішті сыртқы электр өрісіне орналастырса немесе оған қандай да бір заряд берсе, онда бұл екі жағдайда да өткізгіштегі зарядтарға электрстатикалық өріс әсер етіп, зарядтар өткізгіш ішінде орын ауыстыра бастайды. Бұл процесс өткізгіш ішіндегі өріс нөлге тең болғанша жүреді. Осы кезде өткізгіш ішіндегі потенциал тұрақты ($\varphi = const$) болады да, өткізгіш бетінің әр нүктесіндегі кернеулік нормаль бойымен бағытталады. Кері жағдайда зарядтардың тепе-теңдігі бұзылады.

Гаусс теоремасын қолданып, өткізгіштің бетіндегі өріс кернеулігін тікелей анықтауға болады. Айталық, 13.1-суретте көрсетілген өткізгіш бетіндегі зарядтардың беттік тығыздығы σ болсын.



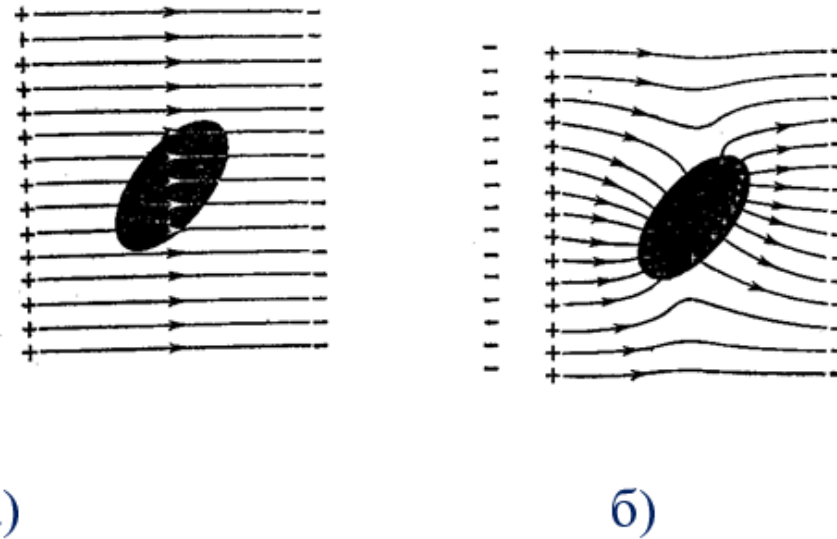
13.1-сурет. Өткізгіш бетіндегі электр өрісінің кернеулігі.

Өсі \vec{E} векторымен сәйкес келетіндей тұйық цилиндр алайық. Цилиндрдің бір жақ табаны өткізгіш ішінде, ал екіншісі сыртында болсын. Цилиндрдің өткізгіш ішінде жатқан қыры мен бүйір беті арқылы өтетін ағын нөлге тең екендігі белгілі. Сондықтан $E_n \Delta S = \sigma \Delta S / \epsilon_0 \epsilon$, мұндағы $E_n - \vec{E}$ векторының сыртқы нормальға проекциясы, ΔS - цилиндрдің көлденең қимасының ауданы, σ - зарядтардың беттік тығыздығы.

Соңғы теңдіктен

$$E_n = \sigma / \varepsilon_0 \varepsilon, \quad (13.1)$$

мұндағы ε -өткізгішті қоршаған ортаның диэлектрик өтімділігі. Егер электр өрісіне зарядталмаған өткізгіш енгізсек (13.2-сурет), онда өткізгіш ішінде еркін зарядтардың (электрондар мен иондар) бөліну процесі жүреді, нәтижесінде өткізгіштің бір ұшына – оң зарядтар, екінші ұшына –теріс зарядтар жиналады. |



13.2-сурет. Кернеулік сызықтар. а) Өткізгішті электр өрісіне орналасқан кездегі бастапқы мезет; б) орныққан соңғы күй.

Осы зарядтар туғызған өріс сыртқы өріске қарсы бағытталады. Бұл процесс өткізгіш ішіндегі өріс нөлге тең болғанша жүреді, және өткізгіш бетіндегі кернеулік сызықтары бетке ортогональ болып келеді. 13.2а-суретте өткізгішті электр өрісіне орналасқан кездегі бастапқы мезет; 13.2б-суретте орныққан соңғы күйі көрсетілген. Өткізгіш бетінде пайда болған зарядтар индукциялық зарядтар деп, ал өріс әсерінен өткізгіштегі зарядтардың қайта таралуы (орналасуы) электрстатикалық индукция деп аталады. Өткізгіштің іші қуыс болуы зарядтардың бетте орнығуына кедергі болмайды (әсер етпейді). Бұл айтылғандар әртүрлі денелерді электрстатикалық қорғау үшін қолданылады. Мысалы, электрөлшеуіш құралдарды сыртқы электрстатикалық өріс әсерінен қорғау үшін, көбінесе металл торлар қолданылады. Өткізгішке берілген зарядтардың өткізгіш бетіне орналасуы өткізгіште зарядтардың (екі таңбасының да) көп мөлшерін жинақтау үшін және қарама-қарсы зарядталған өткізгіштер арасында үлкен потенциалдар айырымын (бірнеше миллион вольт) тудыру үшін қолданылады. Бұл идеяны Ван-де-Граф электрстатикалық генератор жасау үшін қолданған.

Электрлік сыйымдылық. Оқшауланған өткізгіштің электрлік сыйымдылығы

Басқа өткізгіштер мен зарядтардан қашықтатылған оқшауланған өткізгішті қарастырайық. Заряд пен потенциал арасында $q=C\varphi$ тәуелділігі бар екені тәжірибеден белгілі. Бұдан шығатын

$$C = \frac{q}{\varphi}, \quad (13.2)$$

шамасын оқшауланған өткізгіштің *электрлік сыйымдылығы* деп атайды. Ол сан мәні жағынан өткізгіштің потенциалын бірлікке өсіретін зарядқа тең шама. Сыйымдылық өткізгіштің пішініне, мөлшеріне байланысты болып, бірақ оның материалына, агрегаттық күйіне, өткізгіш ішіндегі бос қуыстың өлшеміне тәуелді болмайды.

Сыйымдылық, сонымен бірге өткізгіштің заряды мен потенциалына да байланысты емес. Оны былай да айтуға болады: өткізгіштің потенциалы оның зарядына тура пропорционал да, сыйымдылығына кері пропорционал болады. Радиусы R , шар пішінді, ошаланған өткізгіштің сыйымдылығын анықтайық. Бұл үшін \vec{E} мен φ -ді байланыстыратын формуланы пайдаланып, шардың потенциалын табамыз:

$$\varphi = \int_R^{\infty} E_r dr = \frac{1}{4\pi\epsilon_0} \int_R^{\infty} \frac{q}{r^2} dr = \frac{1}{4\pi\epsilon_0} \frac{q}{\epsilon R}. \quad (13.3)$$

Мұны (13.2)-ге қоятын болсақ, шардың электрлік сыйымдылығының өрнегін аламыз:

$$C = 4\pi\epsilon_0 R.$$

БХЖ-де сыйымдылықтың өлшем бірлігі ретінде өткізгішке 1 Кл заряд берілгенде, оның потенциалы 1 В-қа өзгертін өткізгіштің сыйымдылығы алынады. Бұл шама фарад (Ф) деп аталады. Фарад - өте үлкен шама. Егер Жерді радиусы 6400км өткізгіш шар ретінде қарастырсақ, онда оның сыйымдылығы шамамен $700 \cdot 10^{-6}$ Ф-қа тең. Сондықтан жиі қолданылатын сыйымдылық өлшемдері: $1 \text{ мкФ} = 10^{-6} \text{ Ф}$ және $1 \text{ пФ} = 10^{-12} \text{ Ф}$ болады.

Өзара сыйымдылық. Конденсаторлар.

Егер оқшауланған өткізгішке басқа өткізгіштерді жақындатса, онда бірінші өткізгіштің сыйымдылығы өсе бастайды. Бұның себебі, қарастырылып отырған өткізгіштің өрісі жақындатылған өткізгіштердегі зарядтардың жаңаша орналасуына алып келеді. Мысалы, оң зарядталған өткізгішке жақындатылған өткізгіште зарядтардың қайтадан орналасуы болады: индукцияланған теріс зарядтар оң зарядтарға қарағанда өткізгішке жақын орналасады. Сондықтан да, меншікті зарядтар мен басқа денелерде индукцияланған зарядтар қосындысымен анықталатын өткізгіштің потенциалы азаяды. Олай болса, (13.2) өрнегі бойынша сыйымдылық өседі.

Сөйтіп, сыйымдылығы оқшауланған өткізгіш сыйымдылығынан анағұрлым көп өткізгіштер жүйесін жасауға болады. Бұл орайда, бір-біріне жақын орналасқан қарама-қарсы таңбалы, мөлшері бірдей зарядтармен зарядталған өткізгіштер жүйесінің маңызы өте ерекше. Мұндай жүйелер *конденсаторлар*, ал өткізгіштер – оның *астарлары* деп аталады. Конденсатордың сыйымдылығы былай болады:

$$C = \frac{q}{\varphi_1 - \varphi_2}, \quad (13.4)$$

мұндағы $\varphi_1 - \varphi_2$ – астарлар арасындағы потенциалдар айырмасы, q – конденсатордың оң зарядталған астарында орналасқан заряд. Потенциалдар айырмасын кейде кернеу деп атап, оны U әрпімен белгілейді. Сондықтан, (13.4) формуласын былай жазуға болады

$$C = \frac{q}{U}. \quad (13.5)$$

Астарларының пішіні бойынша конденсаторлар жазық, цилиндрлік және сфералық деп бөлінеді. Жазық конденсатордың сыйымдылығын есептейік. Астарының ауданы S , ал ондағы заряд q болсын дейік. Астарлар арасындағы өріс кернеулігін (13.1)-ке сәйкес анықтайық:

$$E = \frac{\sigma}{\varepsilon\varepsilon_0} = \frac{q}{\varepsilon\varepsilon_0 S}. \quad (13.6)$$

Астарлар арасындағы потенциалдар айырмасы (12.16)-ға сәйкес:

$$\varphi_1 - \varphi_2 = E \cdot d = \frac{qd}{\varepsilon\varepsilon_0 S}. \quad (13.7)$$

Бұдан жазық конденсатордың сыйымдылығын (13.4) өрнегі бойынша анықтаймыз:

$$C = \frac{\varepsilon\varepsilon_0 S}{d}, \quad (13.8)$$

мұндағы d – астарлар арақашықтығы; ε – астарлар арасын толтыратын ортаның диэлектрлік өтімділігі. Цилиндрлік конденсатордың сыйымдылығын мынадай өрнекпен анықтауға болады:

$$C = \frac{2\pi\varepsilon\varepsilon_0 l}{\ln(R_2 / R_1)}, \quad (13.9)$$

мұндағы l – конденсатордың ұзындығы; R_1 мен R_2 – ішкі және сыртқы цилиндрлік астарлардың радиустары. Сфералық конденсатордың сыйымдылығы мына өрнекпен беріледі:

$$C = 4\pi\varepsilon_0 \varepsilon \frac{R_1 R_2}{R_2 - R_1}, \quad (13.10)$$

мұндағы R_1 мен R_2 – ішкі және сыртқы астарлардың радиустары. Астарлар арасындағы арақашықтық өте аз болғанда (13.9) және (13.10) өрнектері (13.8) өрнекке айналады.

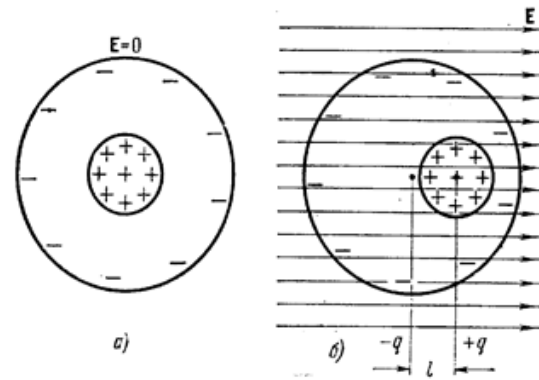
Электрстатикалық өрістегі диэлектриктер. Диэлектриктердің түрлері.

Идеал диэлектриктерде оның электр өрісінің әсерінен еркін қозғала алатын зарядтар болмайды. Диэлектриктердің атомдары мен молекулалары тұтас алғанда бейтарап болады, өйткені құрамындағы микроскопиялық теріс және оң зарядтардың мөлшерлері бірдей. Атомдардың ішіндегі микроскопиялық зарядтардың электр өрісінің 10^{11} В/м шамасында болады, бұл іс жүзінде қол жеткізілген макроскопиялық өрістің ($\sim 10^7$ В/м) шамасынан көп артық. Атомдар мен молекулалардың сыртқы электр өрісінде өте орнықты болуы және атомның ішкі зарядтарының тұрақты болуы осымен түсіндіріледі. Сыртқы әсер сипаттамасы денелердің нақты құрылысына тәуелді болады. Құрылысына байланысты диэлектрик заттарды үш үлкен топқа бөлуге болады. Бірінші топқа жататын диэлектриктердің оң және теріс зарядтарының ауырлық центрлері бір-біріне сәйкес келеді (13.3а-сурет).

Мысалы, парафин, бензол, азот, газтәріздес сутегі, көмірсутектілердің қатары. Мұндай диэлектриктер молекулаларының сыртқы өріс жоқ кезде дипольдік моменті болмайды. Сондықтан мұндай диэлектриктердің молекулалары – *поляры емес* деп аталады. Сыртқы электр өрісінде молекулалардың оң және теріс зарядтарының "ауырлық центрі" қарама-қарсы ығысады, ол аралық ℓ молекулалардың өлшемімен салыстырғанда аз болады (13.3б-сурет). Бұл кезде әр молекула

$$|\vec{p} = q \vec{\ell}| \quad (13.11)$$

дипольдік моментке ие болады. Оның шамасы бірінші жуықтауда сыртқы өрістің \vec{E} -кернеулігіне тура пропорционал. Сыртқы өріс жойылғанда молекулалар алғашқы қалпына келеді де, дипольдік момент нөлге айналады. Мұндай дипольдер - "серпімді" дипольдер деп аталады.

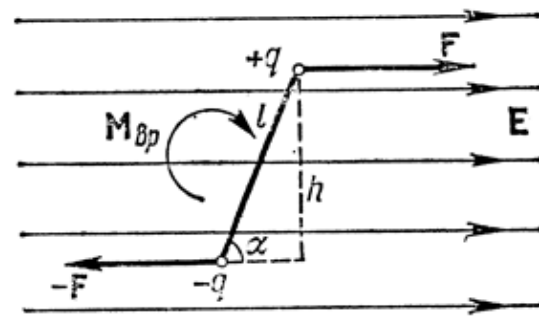


13.3-сурет. Қатаң дипольді диэлектриктердің бірінші түрі. А) электр өрісі жоқ кезде, б) электр өрісі бар кезде

Екінші топқа – су, нитробензол, т.с.с. молекулаларының құрылысы асимметриялы заттар жатады. Бұларда сыртқы өріс жоқ кезде де, оң және теріс иондардың "ауырлық центрі" бір-бірімен сәйкес келмейтіндіктен, сондықтан олар "қатаң" диполь құрайды. Мұндай *полярылы* молекулалардың дипольдік моментінің сан мәні: $\vec{p} = q \vec{\ell} = 10^{-19} \text{ Кл} \cdot 10^{-10} \text{ м} = 10^{-29} \text{ Кл} \cdot \text{м}$

шамасындай болады. Сыртқы өріс болмағанда ($\vec{E}=0$), жеке молекулалардың дипольдерінің бағыттары жылулық қозғалыстың себебінен ретсіз болады. Жалпы диэлектрикті тұтас алғанда дипольдік моментінің қорытқы мәні нөлге тең болады. Сыртқы электр өрісіне осындай диэлектрикті орналастырсақ, әрбір қатаң дипольге өрістің бойымен бұруға тырысатын электр күші әсер етеді. Қос күштің (13.3-сурет) тудыратын айналдыру моменті келесі түрде жазылады:

$$M_{\text{әй}} = F \cdot h = qEl \sin \alpha = pE \sin (\vec{p} \wedge \vec{E}) \quad | \quad (13.12)$$



13.3-сурет. Айналдырушы момент

Ал жылулық қозғалыстың әсері дипольдердің өріс бойымен бағытталуына кері әсер етеді, сондықтан қатаң дипольдер өріске әртүрлі α бұрышымен бағытталады. Осындай қарама-қарсы әсердің нәтижесінде, молекулалардың дипольдік моментінің өріс бағытына проекцияларының орташа $p_E = p \overline{\cos \alpha}$ мәні нөлге тең болмайды. Бірінші жуықтауда p_E шамасы өрістің \vec{E} -кернеулігіне тура, ал абсолют T температураға кері пропорционал болады. Тұтас диэлектрикті жалпы алғанда сыртқы \vec{E} өрістің бойымен бағытталған дипольдік моменті болады.

Үшінші топқа иондық құрылымы бар кристалдық диэлектриктер жатады (хлорлы натрий, хлорлы калий т.с.с). Бұларды электр өрісіне енгізгенде кристалл торының оң иондарының өрістің бағытымен, теріс иондарының өріске қарсы бағытпен біршама ығысуы болады. Мұндай диэлектриктерде жалпы алғанда сыртқы өріске пропорционал өріс бойымен бағытталған дипольдік момент болады.

Бақылау сұрақтары:

1. Конденсатордың сыйымдылығы неге тәуелді?
2. Диэлектриктердің қандай түрлері бар?
Олардың айырмашылықтары қандай?

Назарларыңызға рахмет!!!

