



# *Проектирование обогачительных фабрик*

Лекция 15 Проектирование генеральных планов  
обогачительных фабрик

Преподаватель: Мотовилов Игорь Юрьевич  
доктор PhD кафедры «Металлургия и обогащение  
полезных ископаемых»

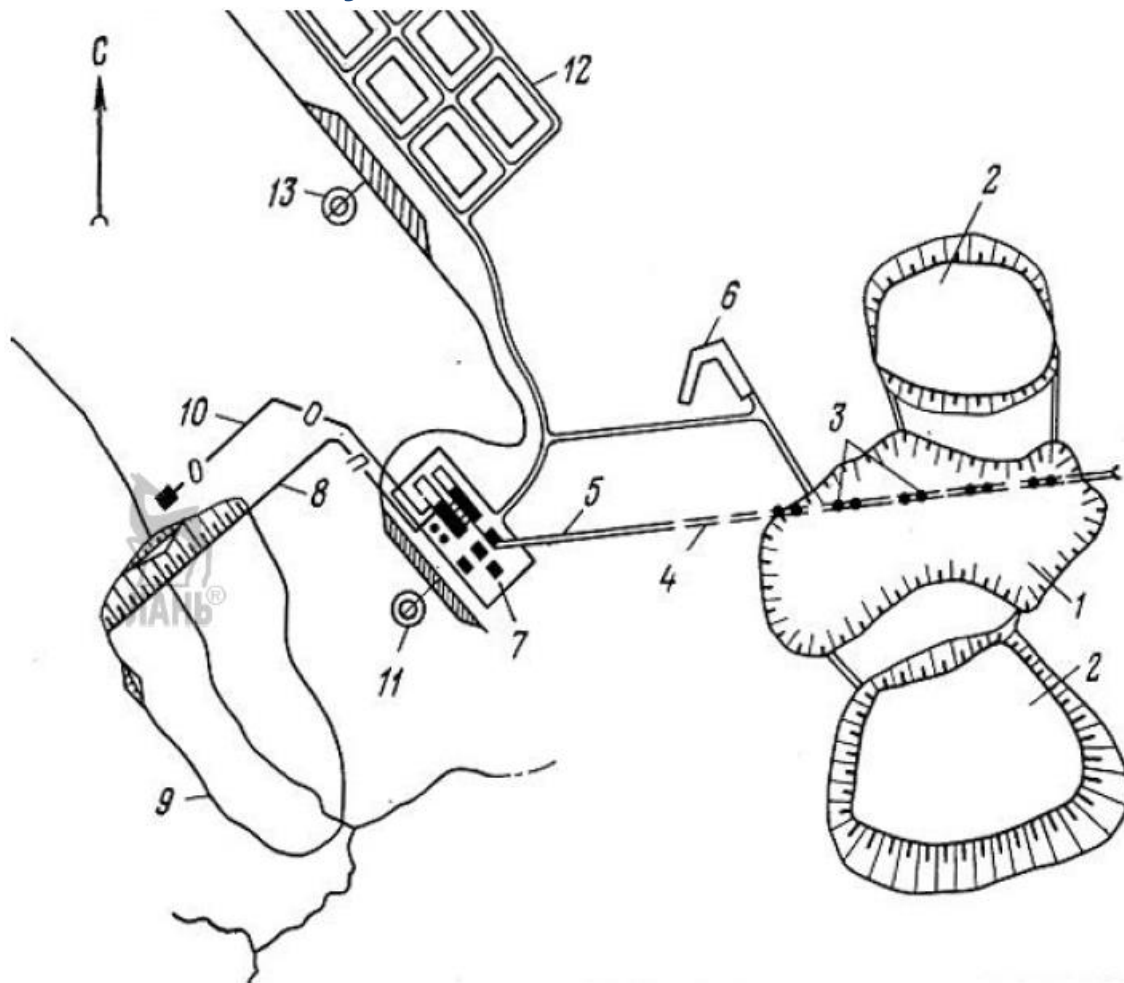
[motovilov88@inbox.ru](mailto:motovilov88@inbox.ru)

# *Содержание*

- 1. Исходные данные для проектирования плана сооружений и генплана фабрики**
- 2. Основные принципы компоновки зданий, сооружений и коммуникаций на промплощадке фабрики**
- 3. Схемы и планировка взаимного расположения зданий и сооружений**

## Проектирование генеральных планов обогатительных фабрик

Проект генерального плана является одной из важнейших частей проекта обогатительной фабрики. Он содержит комплексные решения вопросов планировки и благоустройства территории, размещения зданий, сооружений, транспортных коммуникаций, инженерных сетей, организации хозяйственного и бытового обслуживания.



Он выполняется обычно в отделе генплана и транспорта проектного института. При его выполнении используются требования, изложенные в строительных нормах и правилах СНиП II-89-90.

**Рис. 15.1. Ситуационный план промышленной площадки горнообогатительного комбината:**  
1 – карьер; 2 – отвал вскрышных пород; 3 – рудоспуски; 4 – штольни; 5 – ленточный конвейер; 6 – промплощадка рудника; 7 – промплощадка обогатительной фабрики; 8 – трасса гидротранспорта хвостов; 9 – хвостохранилище; 10 – трасса обратного водовода; 11 – железнодородная станция комбината; 12 – населенный пункт; 13 – железнодородная станция МПС

# Исходные данные для проектирования плана сооружений и генплана фабрики

Для проектирования генплана фабрики выдаются исходные данные, к которым относятся:

- состав цехов и отделений фабрики, категория вредных веществ, выделяемых в технологических процессах, площадь и конфигурация основных цехов, необходимая территория;
- данные о месторождении и границах района изысканий;
- данные о назначении и классе проектируемых зданий и сооружений;
- краткая характеристика параметров и конструкций зданий и сооружений с указанием возможных вариантов расположения;
- предполагаемые величины нагрузок на фундаменты;
- предполагаемые глубины заложения фундаментов и подземных частей зданий и сооружений, их конфигурация и планировочные объекты;
- перечень необходимых геодезических и топографических материалов с указанием масштабов и сечений рельефа;
- требования к точности изысканий;
- данные о предполагаемых потребностях в местных строительных материалах;
- сроки и порядок представления отчетных материалов;
- число трудящихся, расчетное количество населения поселка при фабрике;
- общий грузооборот предприятия и поселка, запасы руды по сортам, ориентировочный срок эксплуатации;
- наличие топлива;
- характеристика и количество получаемых хвостов;
- потребность в воде, ее качество, характеристика сточных вод хвостохранилища;
- предполагаемое годовое энергопотребление;
- потребность в горячей воде, паре.

# Основные принципы компоновки зданий, сооружений и коммуникаций на промплощадке фабрики

Генплан фабрики – это план взаимного расположения зданий, сооружений, дорог и коммуникаций на промплощадке с горизонталями и привязкой сооружений к топографической основе (рис. 15.2) или без горизонталей (рис. 15.3).

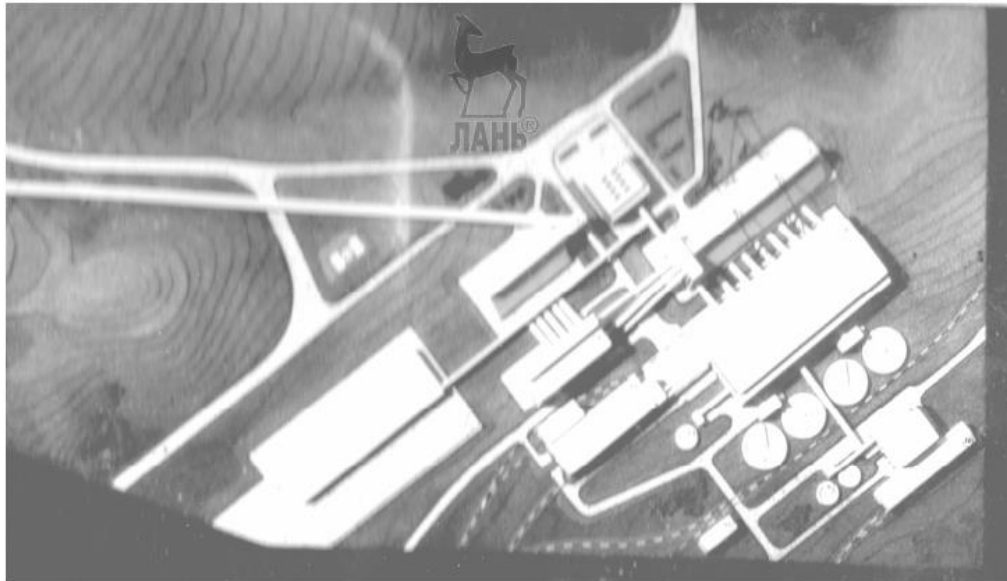


Рис. 15.2. Генеральный план фабрики на топографической основе

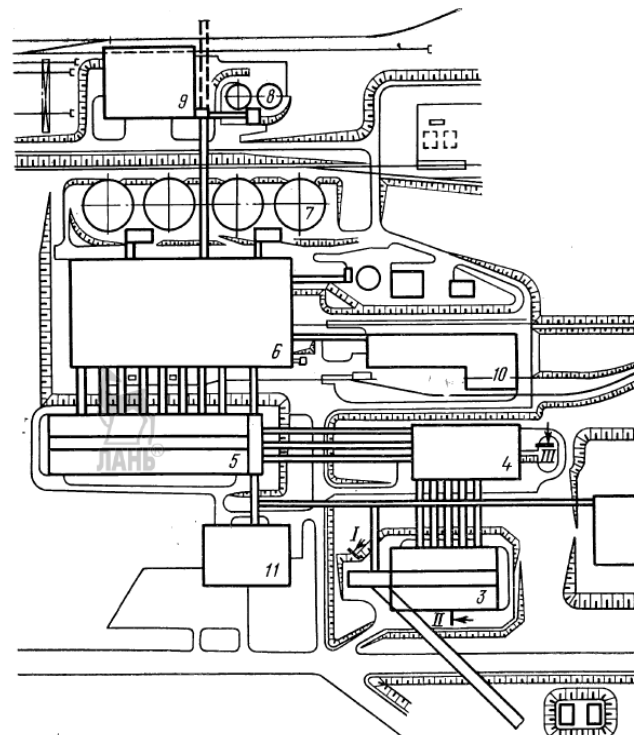
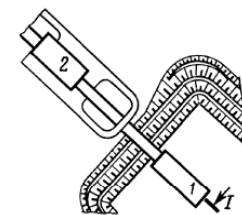
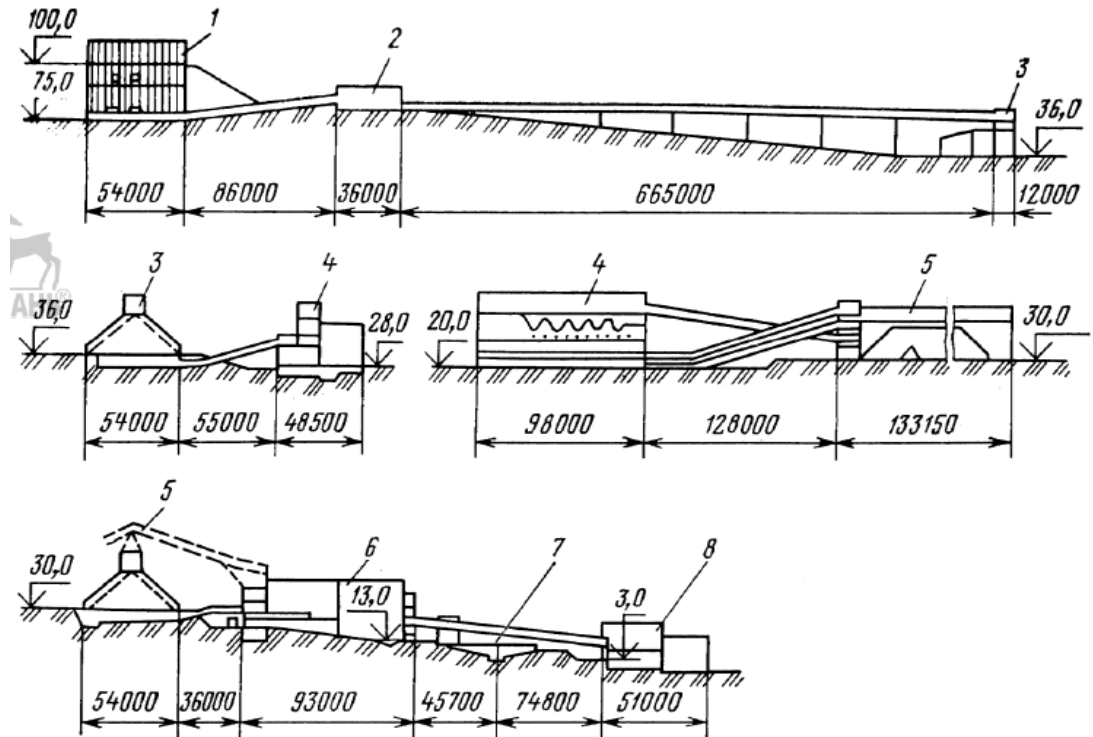
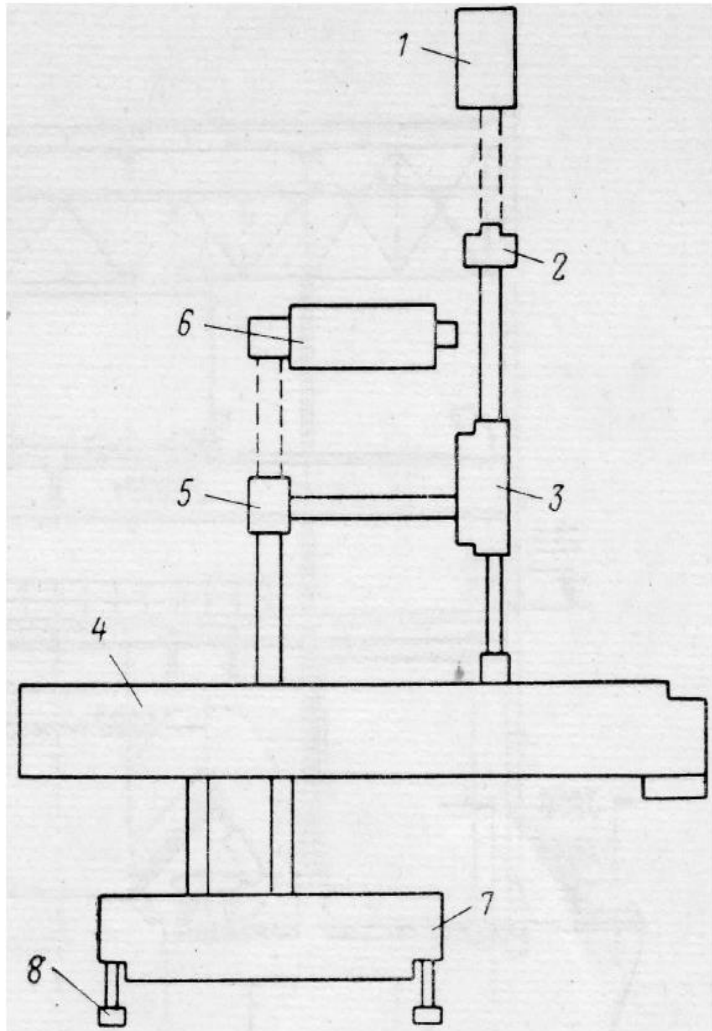


Рис. 15.3. Генеральный план флотационной обогатительной фабрики большой производительности без топографической привязки:

- 1 – корпус крупного дробления; 2 – корпус приводных и натяжных станций; 3 – склад крупнодробленой руды; 4 – корпус среднего и мелкого дробления; 5 – склад мелкодробленой руды; 6 – главный корпус; 7, 8 – открытые сгустители; 9 – корпус фильтрования и сушки; 10 – реагентное отделение; 11 – административно-бытовой корпус



# Основные принципы компоновки зданий, сооружений и коммуникаций на промплощадке фабрики



**Рис. 15.5. Планы сооружений обогатительной фабрики по вертикали в соответствии с генеральным планом, представленным на рис. 15.3 (обозначения на рис. 15.2)**

**Рис. 15.4. План сооружений обогатительной фабрики по горизонтали:**

**1 – корпус крупного дробления; 2 – корпус приводных станций; 3 – корпус среднего и мелкого дробления; 4 – главный корпус; 5 –перегрузочный узел; 6 – склад дробленой руды; 7 – склад концентрата; 8 – погрузочный бункер концентрата. На рис. 15.5 представлены планы сооружений фабрики, генплан которой показан на рис. 15.2.**

## Схемы и планировка взаимного расположения зданий и сооружений

Взаимное расположение зданий и сооружений на промплощадке осуществляется на основе санитарных норм, противопожарных требований проектирования промышленных предприятий и других нормативных документов.

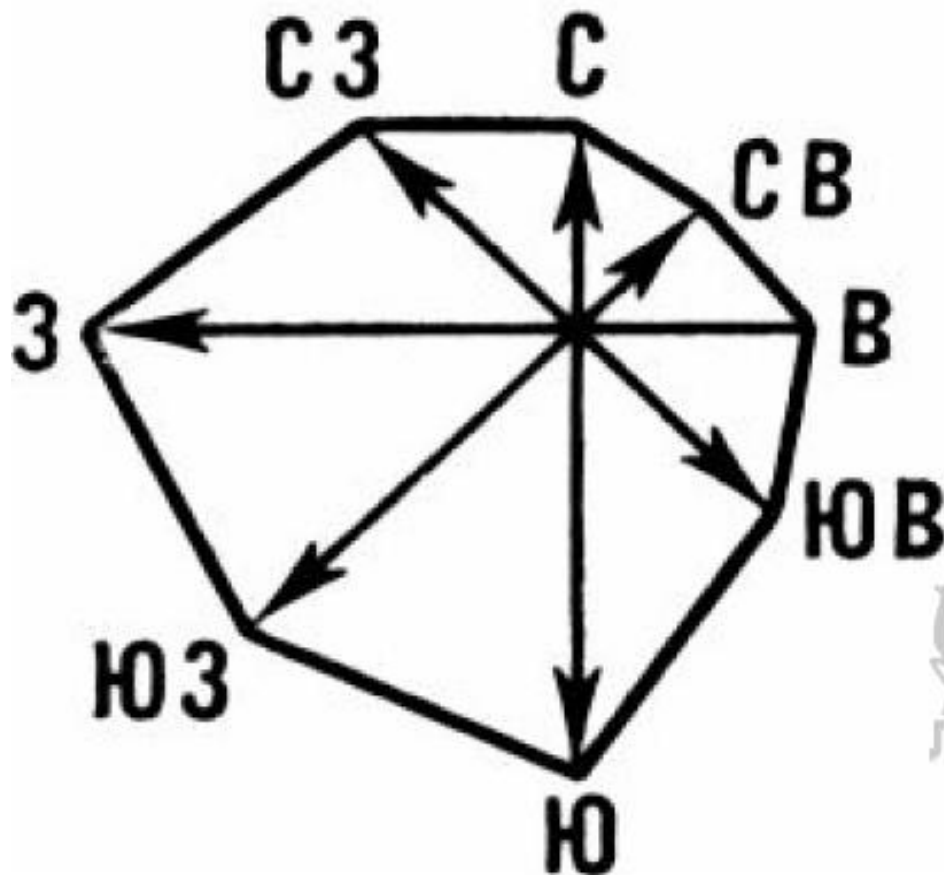
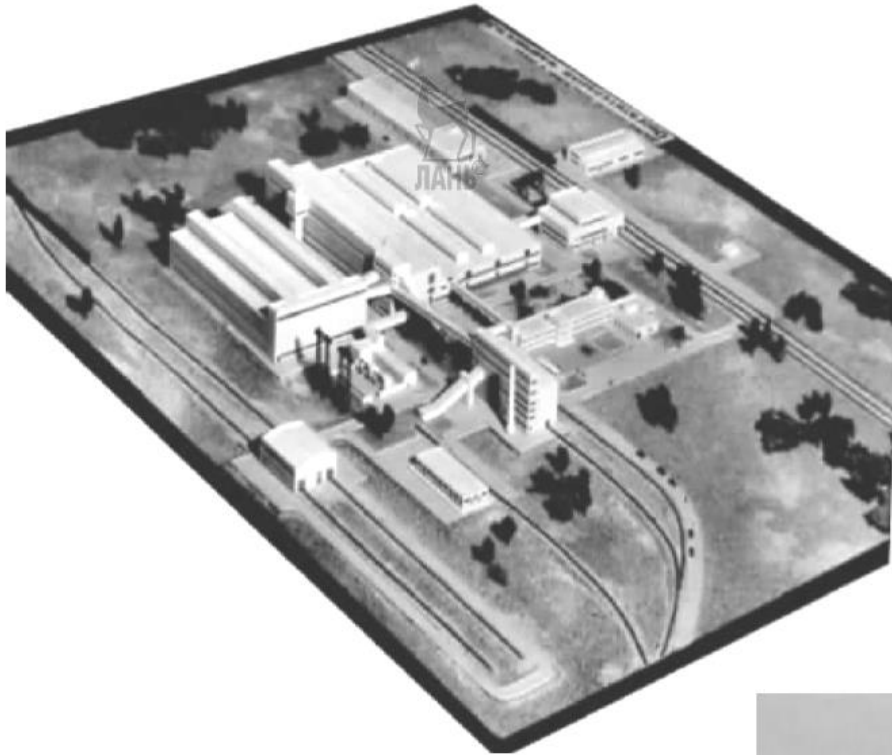


Рис. 15.6. Один из вариантов условного изображения розы ветров

## Схемы и планировка взаимного расположения зданий и сооружений



**Рис. 15.7. Макет генерального плана обогатительной фабрики**

**Рис. 15.8. Макет корпуса самоизмельчения**

